

Handleiding specificeren bijstuurinfra

Generieke methode voor het specificeren van bijstuurinfra



Colofon

Van ProRail,
Vervoer en Dienstregeling, Productmanagement
Verkeersleiding, Infra & Dienstregeling specificaties

Auteurs R. de Rijk, F. Westgeest, A. Schaafsma, J. Doornenbal

Kenmerk P882145

Versie 3.0

Datum Oktober 2014

1	INLEIDING	5
1.1	NIEUWE FILOSOFIE VOOR HET SPECIFICEREN VAN BIJSTUUR-INFRASTRUCTUUR	6
1.2	OVERZICHT VAN DE METHODE	7
1.3	PROCESSTAPPEN	7
1.4	UITGANGSPUNTEN	8
1.5	VEILIGHEIDSASPECTEN	8
1.6	CONTEXT, GEBRUIK EN BEHEER	9
1.6.1	<i>Context: ontwikkelen van infrastructuurprojecten</i>	9
1.6.2	<i>Gebruik</i>	9
1.6.3	<i>Beheer</i>	10
1.6.4	<i>Formalisatie van de handleiding</i>	10
1.6.5	<i>Jaarlijkse update</i>	10
2	VASTSTELLEN REGULIERE TREINDIENST EN VERVOERSTROMEN	11
2.1	STANDAARD AANPAK	11
2.1.1	<i>Reizigers</i>	11
2.1.2	<i>Goederen</i>	11
2.2	NADERE UITWERKING	11
3	VASTSTELLEN ONTKOPPELPUNTEN	12
3.1	ONTKOPPELPUNTEN REIZIGERS	12
3.2	HALTES EN KEERSTATIONS	13
3.3	INTERNATIONALE TREINEN	14
3.4	GOEDERENKNOPEN	15
4	VASTSTELLEN BIJSTUURSCENARIO'S	16
4.1	STANDAARD AANPAK	18
4.1.1	<i>Baanvakstremmingen</i>	18
4.1.2	<i>Partiële stremmingen</i>	19
4.1.3	<i>Perronspoor stremmingen</i>	20
4.1.4	<i>Opheffen treinen</i>	20
4.1.5	<i>Regionale lijnen</i>	20
4.2	NADERE UITWERKING	21
4.2.1	<i>Baanvakstremmingen</i>	21
4.2.2	<i>Partiële stremmingen</i>	23
4.2.3	<i>Perronspoor stremmingen</i>	23
4.2.4	<i>Ontluchten</i>	23
5	VASTSTELLEN SPECIFICATIES BIJSTUURINFRA	24
5.1	STANDAARD AANPAK	25
5.1.1	<i>Baanvakstremmingen</i>	25
5.1.2	<i>Partiële stremmingen</i>	25
5.1.3	<i>Perronspoorstremmingen</i>	26
5.1.4	<i>Ontluchten</i>	26
5.1.5	<i>Regionale lijnen</i>	26
5.2	NADERE UITWERKING	27
5.2.1	<i>Baanvakstremmingen</i>	27
5.2.2	<i>Partiële stremmingen</i>	27
5.2.3	<i>Perronspoor stremmingen</i>	27
5.2.4	<i>Ontluchten</i>	27
5.2.5	<i>Regionale lijnen</i>	27
6	UITVOEREN VAN TOETSEN	28
6.1	STANDAARD AANPAK	28

6.1.1	<i>Inpasbaarheid</i>	28
6.2	NADERE UITWERKING	28
6.2.1	<i>Projectscope</i>	28
6.2.2	<i>Aantasten hoofdfunctie</i>	28
6.2.3	<i>Bijstuurorganisatie</i>	28
6.2.4	<i>Crowd control</i>	28
6.2.5	<i>Vervoerstromen</i>	28
7	INFRAKOSTEN VERSUS REIZIGERSBATEN	29
7.1	STANDAARD AANPAK	30
7.2	NADERE UITWERKING	30
7.2.1	<i>Infravarianten vergelijken</i>	31
7.2.2	<i>Uitgangspunten</i>	32
8	RESULTATEN PRESENTEREN	33
8.1	STANDAARD AANPAK	33
8.2	NADERE UITWERKING	34
9	BIJLAGEN	35
9.1	PROCESBESCHRIJVING	36
9.1.1	<i>Best Practice Memo Stap 1 Bijsturing Corridor Goederenrouting Oost-Nederland</i>	40
9.1.2	<i>Best Practice Stap 3</i>	45
9.2	UITGANGSPUNTEN HFDST 2: TREINDIENST EN VERVOERSTROMEN	49
9.3	UITGANGSPUNTEN HFDST 3: ONTKOPPELPUNTEN	50
9.3.1	<i>Reeds bepaalde ontkoppelpunten:</i>	51
9.3.2	<i>Internationale reizigerstreinen met omleidingroute</i>	56
9.3.3	<i>Routes goederentreinen, omleidingroutes en bijstuursporen</i>	57
9.4	UITGANGSPUNTEN HFDST 4: SCENARIO'S	58
9.5	UITGANGSPUNTEN HFDST 5: SPECIFICEREN INFRASTRUCTUUR	59
9.6	UITGANGSPUNTEN HFDST 6: UITVOERBAARHEIDSTOETS	60
9.7	UITGANGSPUNTEN HFDST 7: INFRA VERSUS REIZIGERSBATEN	64
9.8	VOORBEELD UITWERKINGEN	66
9.9	VERSIEBEHEER	79

Management samenvatting

Voor de treinreiziger is de kwaliteit van de treindienst één van de belangrijkste productcriteria. Hij verwacht een voorspelbare reistijd met voldoende zitplaatskans, ook op momenten van kleine of grote verstoringen. Het is de ambitie van de spoorsector om voor de toekomst groei mogelijk te maken. Deze ambitie om tot hoogfrequent spoorvervoer te komen stelt hoge eisen aan de robuustheid van het spoorstelsel.

Voor de gehele infra lay-out in Nederland is behoefte aan een heldere richtlijn waarbinnen bijstuurvoorzieningen beschikbaar dienen te zijn.

- De ontwerpfilosofie voor infrastructuur is aan het veranderen; de spoorsector wil kritischer aankijken tegen weinig gebruikte voorzieningen, meer eenvoud en afhankelijkheden beperken. We willen toe naar een grotere kostenbewustheid in aanleg en onderhoud en toegesneden infra voor hoogfrequent rijden. Dit geldt voor nieuwbouw, vervanging en saneringsvoorstellen.
- Deze ontwikkeling gaat hand in hand met het ontwikkelen van een nieuwe bijstuurfilosofie. Een andere manier van bijsturen stelt andere eisen aan de infra.
- Generieke uitgangspunten zijn richtinggevend bij specificeren en beoordelen van bijstuurvoorzieningen in concrete projecten.

Met deze handleiding "specificeren bijstuurinfra" wordt invulling gegeven aan een hernieuwde filosofie voor de bijsturing.

- Reizigers vlot naar hun bestemming brengen; minimale vertraging en klanthinder.
- Goederentreinen worden in principe omgeleid; minder vertraging en beter voorspelbaar
- Het gemeenschappelijke streven om tot robuuste infra te komen.
- Specificatie op basis van uitgewerkte bijsturingsscenario's voor volledige en partiële versperringen en voor perronversperringen en "ontluchtingsmaatregelen".
- Kosten en baten worden beschouwd met behulp van een vastgestelde MKBA/LCM methodiek; alleen bijstuurinfra als het loont
- Invulling van de bijstuurvoorzieningen worden bepaald op basis van een integrale afweging.

In 2011 zijn in de eerste versie van deze handleiding aan de hand van praktijk casussen (DSSU, SAAL cluster A en cluster C) werkhypothese en generieke uitgangspunten bepaald. Vanaf 2012 is de handleiding toegepast in een groot aantal projecten. Uit de praktische toepassing zijn voorstellen voor verbetering van de handleiding voortgekomen. Een aantal hiervan zijn verwerkt in deze nieuwe versie.

In samenwerking met KNV is een visie op het robuust bijsturen van het goederenverkeer ontwikkeld. Deze gezamenlijke visie is in deze nieuwe versie van de handleiding verwerkt.

Deze handleiding biedt hulp bij het gestructureerd specificeren van infra die nodig is om de dienstregeling bij verstoringen op een adequate manier bij te sturen. Met behulp van de handleiding, waarin de afgesproken systematiek is vastgelegd, worden de specificaties voor bijstuurinfra uitgewerkt.

Bovenstaande aanleiding en werkwijze sluit aan bij de gezamenlijke analyse van NS en ProRail "Robuuster spoorstelsel voor de reiziger" (augustus 2011).

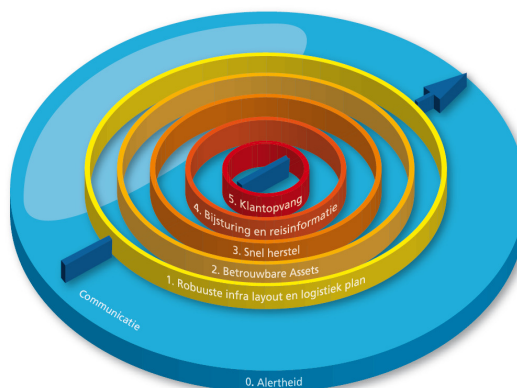
1 Inleiding

Voor de treinreiziger is de kwaliteit van de treindienst één van de belangrijkste productcriteria. Hij verwacht een voorspelbare reistijd met voldoende zitplaatskans, ook op momenten van kleine of grote verstoringen. Het is de ambitie van de spoorsector om voor de toekomst groei mogelijk te maken, zonder dat daar grootschalige infra uitbreidingen voor nodig zijn. Deze ambitie om tot hoogfrequent spoorvervoer te komen stelt hoge eisen aan de robuustheid van het spoorstelsel.

In Figuur 1 zijn de onderdelen te zien die de kwaliteit en de capaciteit van de treindienst bepalen. Dit model is door ProRail en NS gezamenlijk opgesteld.

Het eerste leidende principe is een robuuste infralayout. Het ontwerp principe is dat de infrastructuur a priori wordt ingericht voor de hoofdfunctie, het kunnen rijden van de reguliere dagelijkse dienstregeling. Het tweede principe is dat de aanwezige infrastructuur en het treinmaterieel betrouwbaar is (weinig storingen). Het derde houdt in dat functieherstel bij een storing snel plaatsvindt.

Het vierde principe betreft de bijsturing. Deze handleiding beschrijft de generieke methode voor het specificeren van bijstuurinfrastructuur. Het vijfde principe wordt in deze handleiding voor het specificeren van infrastructuur niet beschreven, maar er wordt wel een beeld geschetst hoe groot de groepen reizigers zijn die bij verstoringen moeten worden opgevangen.



Figuur 1: Robuustheid spoorstelsel

1.1 Nieuwe filosofie voor het specificeren van bijstuur-infrastructuur

De huidige be- en bijsturingsfilosofie is onvoldoende toegelegd om een hoogfrequente treindienst adequaat te kunnen afwikkelen. Daarom wordt de volgende nieuwe filosofie geformuleerd:

Besturen: bieden wat beloofd is (uitvoeren plan) door effect van kleine verstoringen (rimpelingen, ruis) uit te laten dempen.

Bijsturen: plan aanpassen en infra specificeren volgens onderstaande hoofdlijnen:

Achterliggend doel	Bijstuur-filosofie	Bijstuurprincipe	Uitwerking
Zorgeloze reis voor de klant	Voorkom dat bijsturen nodig is	<ul style="list-style-type: none"> Logistiek plan moet robuust zijn voor kleine verstoringen Storingskans moet klein zijn Functionieherstel na verstoring moet snel zijn 	
Bij problemen: vlotte oplossing ...	Er wordt gestuurd op optimale prestatie van een corridor.	<ul style="list-style-type: none"> Corridorsturing is verantwoordelijk voor beheerst proces op corridor Op tijd besluiten tot bijsturen Matchen (actuele) verkeersvraag versus (actuele) infracapaciteit Actualiseren besturingsdoelen 	<ul style="list-style-type: none"> Op tijd "ontluchten" (preventief opheffen) Orderacceptatie (omgeleide treinen, leeg materieel enz.) Overzicht actuele rijmogelijkheden (storingen, werkzaamheden enz.)
... en beperken hinder	Beheers olieplekwerking (isoleer verstoring)	<ul style="list-style-type: none"> Bij bijsturen geen corridors vermengen die in plan gescheiden zijn Niet omleiden, reizigers reizen om (behalve INT) Treinen vertrekken niet of volgens oorspronkelijk plan Bijsturen alleen in ontkoppelpunten 	
	Richt infra in op de hoofdfunctie	<ul style="list-style-type: none"> Bijstuurvoorzieningen mogen geen belemmering vormen voor hoofdfuncties 	
	Alleen investeren in (bijstuur)infra met positieve kosten/baten	<ul style="list-style-type: none"> Bijsturing maakt zoveel mogelijk gebruik van infra die voor de hoofdfunctie nodig is Bijstuurvoorzieningen alleen in ontkoppelpunten en bij splitsingspunten 	

Figuur 2: Overzicht bijstuurfilosofie

Aanvullend is de Bijstuurfilosofie voor Goederentreinen:

1. Bij baanvakstremmingen korter dan 1 uur worden goederentreinen gebufferd, bij langer dan 1 uur wordt omgeleid.
2. Bij partiële stremmingen korter dan 1 uur worden goederentreinen opgehouden, bij langer dan 1 uur wordt omgeleid.
3. Voor de niet omgeleide goederentreinen die onderweg zijn, zijn op de corridor buffervoorzieningen nodig.
4. Bij een stremming dient voorkomen te worden dat goederentreinen - voor zover ze niet zullen worden omgeleid- het gemengde net oprijden of de afhandeling van reizigerstreinen hinderen.

De handleiding sluit aan bij het document Functionele specificaties spoorgoederenvervoer 2012-2015.

Aanvullend is de Bijstuurfilosofie voor Internationale reizigerstreinen:

1. Voor internationale treinen dient een omleidingsroute beschikbaar te zijn, voor zover de vervoerder daaraan behoefte heeft (nader vast te stellen of dit voor alle internationale stromen geldt en wat de capaciteit dient te zijn).

De bijstuurfilosofie houdt in dat bijsturen van binnenlandse reizigerstromen en binnenlandse reizigerstreinen nog slechts plaats vindt in ontkoppelpunten. Omdat reizigers bij stremmingen gebruik gaan maken van andere corridors is een landelijk overzicht van alle ontkoppelpunten van belang. Voor goederentreinen en internationale reizigerstreinen dienen de omleidingsroutes op landelijk niveau te worden vastgesteld. Bovendien moet er een overzicht komen van de locaties buiten de "hoofdbaan" waar goederentreinen gedurende de stremming kunnen worden "geparkeerd". Hier ligt een nauwe relatie met "Opstellen Goederen". Per corridor worden ontkoppelpunten gedefinieerd: de stations waar bij stremming reizigers nog naar toe kunnen worden gebracht en treinen kunnen worden gekeerd. Dit is ook de locatie waar andere bijstuuractiviteiten kunnen plaatsvinden, zoals het inhalen van een langzame trein door een vertraagde snellere trein of het ontluchten (opheffen van een trein bij problemen verder op de corridor).

1.2 Overzicht van de methode

De volgende hoofdstukken worden in de methode onderscheiden:

- Vaststellen van de reguliere treindienst en vervoerstromen (hfdst 2)
- Vaststellen van ontkoppelpunten (hfdst 3)
- Vaststellen van bijstuurscenario's (hfdst 4)
- Specificeren van de bijstuurinfrastructuur (hfdst 5)
- Uitvoeren van toetsen (hfdst 5.2.5)
- Kosten baten analyse (hfdst 7)
- Presenteren van de resultaten (hfdst 8)

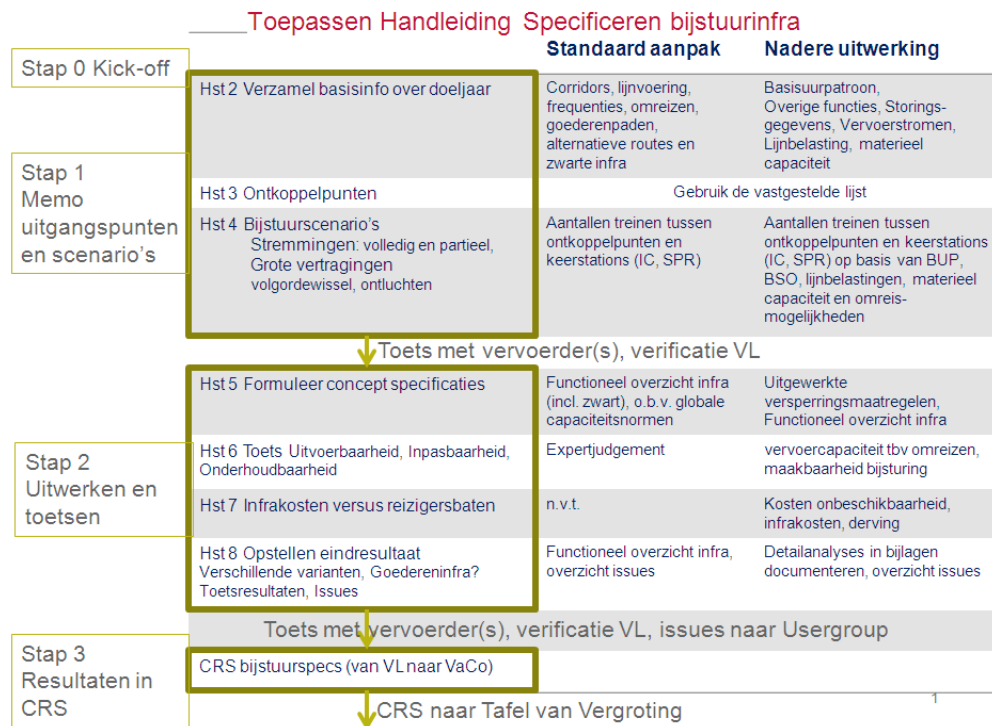
In deze handleiding is onderscheid gemaakt tussen een standaard aanpak en een nadere uitwerking. Het specificeren van bijstuurinfrastructuur komt met name in de planuitwerkingsfase van infrastructuurprojecten aan de orde. Daarvoor is de methode van nadere uitwerking de voorgeschreven aanpak. Voor bepaalde verkenningsvraagstukken kan volstaan worden met de globale aanpak.

De methode in deze handleiding wordt stap voor stap toegelicht aan de hand van steeds dezelfde voorbeeldsituatie van een fictieve infrastructuur en een fictieve dienstregeling. In de betreffende paragrafen wordt verwezen naar de toelichting in bijlage 9.8.

1.3 Processtappen

Het proces om tot bijstuurinfra te komen bestaat uit drie stappen (zie volgende figuur). Voor elke stap worden formats aangehouden ter vastlegging en eenduidige werkwijze. Daarnaast worden procesafspraken gemaakt over de samenwerking met de betrokken vervoerder.

In eerste instantie wordt gewerkt volgens de "standaard aanpak". Tijdens de toetsmomenten kan worden bepaald of er van de afgelopen fase of van de komende fase een nadere uitwerking nodig is. Een uitgebreidere beschrijving van de processtappen staat beschreven in de bijlage 9.1.



Figuur 3: Processtappen van de toepassing

Voor een voorbeeld van een Stap 1 memo, zie bijlage 9.1.1

Voor een voorbeeld van Stap 3, een verwerking in een CRS, zie bijlage 9.1.2.

1.4 Uitgangspunten

In deze methode worden uitgangspunten gehanteerd die opgesteld zijn naar aanleiding van de casestudies SAAL clusters A en C, DSSU en de ervaringen met lopende projecten (o.a. Noord Nederland, Weert, Utrecht – Arnhem, Zwolle – Arnhem, Heemstede, Leeuwarden, Assen, Zaandam en Naarden Bussum).

De uitgangspunten met betrekking tot bijsturing van het goederenvervoer zijn in overleg met KNV ontwikkeld en beschreven in het document 'robuust bijsturen goederentreinen' dd januari 2014. Kern is dat bij stremmingen goederentreinen in principe worden omgeleid via alternatieve routes.

De uitgewerkte specificaties voor be- en bijsturing zullen per project nog ter consultatie worden voorgelegd aan de Tafel van Vergroting.

In de bijlagen 9.1 t/m 9.7 zijn alle uitgangspunten opgenomen.

1.5 Veiligheidsaspecten

Tijdens het samenstellen van de handleiding zijn een aantal veiligheidsaspecten naar voren gekomen; deze worden hieronder beschreven. In de uitwerking van projecten dient er rekening met deze, veelal operationele, risico's te worden gehouden.

Veilig reizen

In de analyses worden de plannormen uit de Netverklaring gehanteerd. In de praktijk ontstaat hiermee een kans op roodsein nadering voor inrijders: een aankomende trein moet soms wachten voordat zijn aankomstperon vrij komt na een kering van een andere trein. In principe zijn dit "niet reguliere stops", maar de stops zijn wel op plaatsen waar een rood sein te verwachten is. ProRail VL heeft met IL&T afgestemd dat dit soort stops toegestaan zijn en dus in de analyses zijn toegestaan.

Risico verminderende maatregelen zijn buiten proportie. Qua infrastructuur zou dit extra sporen betekenen of qua vervoer zou dit een onacceptabele verdere vermindering van het aantal treinen betekenen.

Bijstuurwissels zijn "extra" wissels

Ten opzichte van de "zwarte" infra zijn bijstuurwissels extra infrastructuur. Dit brengt een kans met zich mee van ontsporing. Deze kans is echter zeer klein: bijstuurwissels worden in principe tijdens het uitvoeren van de dienstregeling, wanneer de snelheden van de treinen hoog zijn, recht bereden. Tijdens bijsturen worden de wissels meer krom bereden en dan is de snelheid van de treinen gematigd.

De baten van bijsturing wegen op tegen de kans en de gevolgen van een ontsporing.

Veilig werken

Tijdens werkzaamheden aan de wissels worden de storingsWBI's gehanteerd om de veiligheid van de baanwerkers te garanderen. Het specificeren van bijstuurinfra levert daarmee geen verhoging van dit veiligheidsrisico.

Veilig keren van treinen

Treinen worden alleen gekeerd waar dit seintechnisch mogelijk is en waarbij geen rijwegen in tegengestelde richting mogelijk zijn. Dit zou het geval kunnen zijn bij emplacementsbeveiliging: seintechnisch kunnen er dan twee treinen uit tegengestelde richting dezelfde baan op worden gestuurd. Om dit te voorkomen worden deze keermogelijkheid niet meegenomen in de bijstuurscenario's, niet in de specificaties en worden deze bij VL niet opgenomen in de versperringsmaatregelen.

Indien er een overweg dicht bij een station ligt en deze overweg kan slechts van één richting worden bediend of aangereiden, vindt hier geen kering plaats in de onbeveiligde richting en wordt deze ook niet gespecificeerd.

Bijstuurinfra buiten de ontkoppelpunten

Een locatie met weidewissels is een bediend gebied met bediende seinen. In bediende gebieden is de kans op roodseinnaderingen groter dan op de vrije baan. Weidewissels geven een kans dat machinisten moeten stoppen op ongebruikelijke plaatsen.

. De huidige bijstuurwissels buiten de ontkoppelpunten blijven tot einde levensduur; op dat moment wordt hun functie nader geanalyseerd.

1.6 Context, gebruik en beheer

1.6.1 Context: ontwikkelen van infrastructuurprojecten

Voor het ontwikkelen van infrastructuur heeft ProRail het kernproces gedefinieerd.

Dit kernproces kent een aantal fasen:

- Voorfase en alternatievenfase
- Planuitwerkingsfase
- Realisatiefase

In de alternatievenfase ligt de focus op de dienstregeling (Basisuurpatroon) en de hoofdfunctionaliteit van de infrastructuur. Het specificeren van bijsturing speelt in deze fase in het algemeen een ondergeschikte rol.

Het specificeren van bijstuurinfrastructuur komt met name aan de orde in de planuitwerking van infrastructuurprojecten. In deze planuitwerkingsfase wordt een CRS opgesteld. Op basis van deze CRS worden infrastructuurontwerpen (varianten) gemaakt. Na toetsing aan de CRS wordt de voorkeursvariant vastgesteld en wordt deze uitgewerkt.

De bijstuurspecificaties worden opgenomen in de CRS van het infraproject.

De bijstuurspecificaties vragen een corridor aanpak, en zullen zowel in een corridor CRS als in de lokale projecten CRS opgenomen worden.

De CRS (onderdeel vervoer en dienstregeling, inclusief bijsturing) wordt door ProRail opgesteld in nauwe samenwerking met de vervoerders.

De (corridor en) project CRS'en worden ter consultatie aan de vervoerders voorgelegd via de Tafel van Vergroting.

Het specificeren van infra voor de reguliere treindienst en de bereikbaarheden van opstelreinen (zogenaamde zwarte infra) en het specificeren van infrastructuur voor instandhouding vallen expliciet buiten de scope en komen in deze handleiding niet aan de orde.

1.6.2 Gebruik

Deze handleiding is opgesteld voor medewerkers van ProRail en voor medewerkers van erkende ingenieursbureaus die in opdracht van ProRail werken en dient gebruikt te worden om tot specificaties voor bijstuuringsinfra te komen. Deze handleiding schrijft een methodiek voor.

Per hoofdstuk zijn de uitgangspunten in tekstkaders vermeld.

Afwegingen voor optimalisatie vinden locatie specifiek plaats en zijn projectafhankelijk.

1.6.3 Beheer

De methodiek wordt beheerd door de afdeling Productmanagement, onderdeel van VACO, VenD. Voor vragen over de methodiek of de toepassing hiervan, kunt u zich tot deze afdeling wenden.

Voorstellen voor wijzigingen van de methode dienen schriftelijk bij Productmanagement te worden ingediend. Indien er sprake is van aanzienlijke wijzigingsvoorstellen zal een werkgroep, bestaande uit vertegenwoordigers van ProRail (Productmanagement en VL) en vervoerders, deze voorstellen beoordelen.

Vervolgens zullen de wijzigingen aan het MT VACO en de Tafel van Vergroting worden voorgelegd. Na deze consultatie zal Productmanagement de wijzigingen doorvoeren in een nieuwe versie van de handleiding.

1.6.4 Formalisatie van de handleiding

De handleiding is aan alle vervoerders formeel voorgelegd op de Tafel van Vergroting op 2 september 2014. Hiermee worden alle vervoerders in de gelegenheid gesteld om hun zienswijze in te dienen. Na behandeling van de zienswijzen is de handleiding definitief en formeel vastgelegd.

1.6.5 Jaarlijkse update

Elk jaar vindt er een update van de handleiding plaats. Hierbij is de planning vanaf 2015:

maart / april	onderwerpen vaststellen die in de volgende versie worden behandeld
mei / juli	samenstellen van de nieuwe inhoud
sept	handleiding inhoudelijk aanpassen
okt	aanbieding in de Tafel van Vergroting

2 Vaststellen reguliere treindienst en vervoerstromen

2.1 Standaard aanpak

De gegevens over de lijnvoering van de reizigersdienst en de goederenrouting moeten voor de te onderzoeken scope (geografisch gebied, planjaar) worden vastgesteld. Deze gegevens kunnen bij ProRail VaCo opgevraagd worden.

- Gegevens over lijnvoering en goederenstromen kunnen bij ProRail VaCo worden opgevraagd

2.1.1 Reizigers

Lijnvoering reguliere treindienst

Bepaal voor het betreffende onderzoeksjaar de lijnvoering van de reizigersdienst (per lijn begin- en eindpunt, frequentie, halteringen). Stel vast welke lijnvoeringen gebruik maken van een corridor.

Deze gegevens kunnen bij ProRail VaCo opgevraagd worden.

Zie voor een voorbeeld bijlage 9.8.

2.1.2 Goederen

Routing goederen

Goederentreinen kunnen in de toekomstbeelden via verschillende (internationale) routes ingelegd worden. Elk project dient in de bijsturing van goederen uit te gaan van één afgesproken landelijke routing. Deze kan worden opgevraagd bij VaCo VenD.

Als uitgangspunt kunt u het infragebruik volgens bijlage 9.3.3. nemen.

2.2 Nadere uitwerking

- De nadere uitwerking vindt plaats op basis van een BUP en BSO.
- Voor alle treinen op de corridor dient de treinbezetting opgehaald te worden.

Basis Uur Patroon

Net als bij standaard aanpak wordt de lijnvoering van de reizigersdienst en de goederenrouting vastgesteld. Deze lijnvoeringen van reizigers- en goederentreinen worden vervolgens met behulp van rijtijden en vastgestelde normtijden (netverklaring of ontwerpnormen dienstregeling) uitgewerkt in een Basis Uur Patroon¹. Dit BUP kan al beschikbaar zijn (bv voor de huidige of komende dienstregeling). Bij VaCo VenD kan het BUP van het betreffende dienstregelingjaar opgevraagd worden.

Basis Spoor Opstelling

Met behulp van het BUP en infra lay-out op een station kan het spoorgebruik worden afgeleid.

Het BUP geeft de tijden dat treinen op een station aankomen, vertrekken of doorrijden. Deze treinen worden aan perronsporen toegewezen, de zogeheten Basis Spoor Opstelling (BSO).

Treinbezettingen

Om de vervoerstromen nader in kaart te brengen, moeten de treinbezettingen bekend zijn.

Bij voorkeur stelt de betrokken vervoerder deze cijfers ter beschikking, maar ook afdeling CV-POV van ProRail kan deze cijfers leveren.

Zie voor een voorbeeld bijlage 9.8.

¹ BUP is een dienstregeling uitwerking van reizigers en goederentreinen voor een standaard uur

3 Vaststellen ontkoppelpunten

Het bijsturen van de treindienst bij vertragingen of versperringen wordt georganiseerd op ontkoppelpunten. Achterliggend doel is dat verstoringen worden geïsoleerd. Bijkomend voordeel is dat bijstuurinfra geconcentreerd wordt op ontkoppelpunten, wat het functieherstel vereenvoudigt. De verstoring van de treindienst vindt plaats op het traject tussen twee ontkoppelpunten. De bijsturing vindt plaats in de ontkoppelpunten. Voorbij het 'ontkoppelpunt' worden treinen mogelijk opgeheven, omdat ontworpen wordt op basis van vervoerstromen. De treinen die wel blijven rijden, rijden buiten de ontkoppelpunten volgens dienstregeling.

- Verstoringen worden geïsoleerd
- Bijsturen van reizigerstreinen vindt plaats in ontkoppelpunten.
- Buiten stremming rijden treinen die nodig zijn voor de capaciteit volgens plan
- Er wordt onderscheid gemaakt tussen ontkoppelpunten voor IC's en Sprinters.
- Goederentreinen worden bijgestuurd op goederenknopen
- Internationale treinen rijden om, als de vervoerder dit wenst en het mogelijk is.
- Regionale lijnen: huidige keermogelijkheden behouden
- Regionale lijnen: geen nieuwe keervoorzieningen of overlopen specificeren

3.1 Ontkoppelpunten reizigers

Een ontkoppelpunt is een dienstregelpunt waar tijdens verstoringen of versperringen de IC- en sprinter-reizigersdienst eindigt en opstart. De reeds bepaalde ontkoppelpunten zijn opgenomen in bijlage 9.3. De laatste stand van het overzicht van ontkoppelpunten kan opgevraagd worden bij ProRail VaCo. Indien de ontkoppelpunten nog niet bekend zijn, of er bestaat nog verschil van inzicht tussen ProRail en de vervoerder, dan dient het project binnen haar scope de ontkoppelpunten te bepalen en deze door te geven aan Productmanagement. Voor het vaststellen van ontkoppelpunten wordt een gehele corridor en de relatie met aanliggende corridors bekeken. Richtlijn hierbij is, dat een station met de volgende kenmerken aangemerkt wordt als ontkoppelpunt:

Een IC-ontkoppelpunt is een IC-station waar veel reizigers in-, uit- of overstappen en dat bij een stremming nog met IC 's en Sprinters bediend moet kunnen worden. In een IC-ontkoppelpunt worden de volgende functies vervuld:

- Bij volledige stremming
 - Opvang reizigers
 - Opvang/keren van rijdend personeel; standplaats (reserve)personeel (anders blijft personeel bij trein)
 - Keren materieel van eindigende treinen of keren van een deel van de treinen terwijl de overige treinen doorgaan naar volgend (SPR)ontkoppelpunt
 - Opstellen van teruggehaalde gestrande/defecte treinen
- Bij partiële stremming
 - Overlopen van een deel van de treinen ten behoeve van enkelspoorraster
 - Keren materieel overige treinen
- Bij grotere vertragingen
 - Ontluchten (preventief opheffen en uit systeem halen van een trein)
 - Inschieten materieel (maken nieuwe trein)
 - Opstellen materieel
 - Volgordewisseling treinen; inhalen langzame trein door snelle trein

Een Sprinter-ontkoppelpunt is een Sprinterstation waar veel reizigers in-/uit- of overstappen en dat bij een stremming nog met voldoende Sprinters bediend moet kunnen worden. Functies:

- Bij volledige stremming
 - Opvang reizigers
 - Opvang/keren van rijdend personeel; standplaats (reserve)personeel (anders blijft personeel bij trein)
 - Keren materieel van eindigende treinen of keren van een deel van de treinen terwijl de overige treinen doorgaan naar volgend (SPR)ontkoppelpunt of volgend keerstation
 - Opstellen van teruggehaalde gestrande/defecte treinen (gaan mee in het keerproces op Sprinterontkoppelpunt)
- Bij partiële stremming
 - Overlopen van een deel van de treinen ten behoeve van enkelspoorraster
 - Keren materieel overige treinen
- Bij grotere vertragingen
 - Volgordewisseling treinen; inhalen langzame trein door snelle trein

Een dienstregelpunt dat de faciliteiten niet heeft kan wel als ontkoppelpunt worden aangewezen. De faciliteiten dienen dan wel aangebracht te worden.

Een overzicht van de criteria die hierbij worden gehanteerd vindt u in bijlage 9.3. In deze bijlage vindt u tevens de stations waar tussen ProRail en NS overeenstemming over is.

De stations waar ProRail en NS nog geen overeenstemming over hebben zijn de volgende. De corridorstudies die met deze ontkoppelpunten te maken hebben, dienen met een beargumenteerde onderbouwing te komen.

Almere Parkwijk
Amsterdam Lelylaan
Amsterdam RAI
Den Haag Mariahoeve
Dronten
Halfweg Zwanenburg
Hoevelaken
Hoorn Kersenboogerd
Maastricht Noord
Nijmegen Goffert

3.2 Haltes en keerstations

Haltes liggen tussen ontkoppelpunten en worden tijdens stremmingen zoveel mogelijk bedient. Sommige haltes hebben een functie als keerstation. Op haltes en keerstations worden geen overloopwissels gespecificeerd ten behoeve van bijsturing. Op een keerstation kunnen treinen wel keren, op een halte niet. Bij het definiëren van een keerstation is het dus mogelijk de reizigers met beperkte middelen in de richting van de stremming te vervoeren (verder dan het laatste ontkoppelpunt). Keerstations worden overwogen indien alternatief of vervangend vervoer geen adequate oplossing biedt.

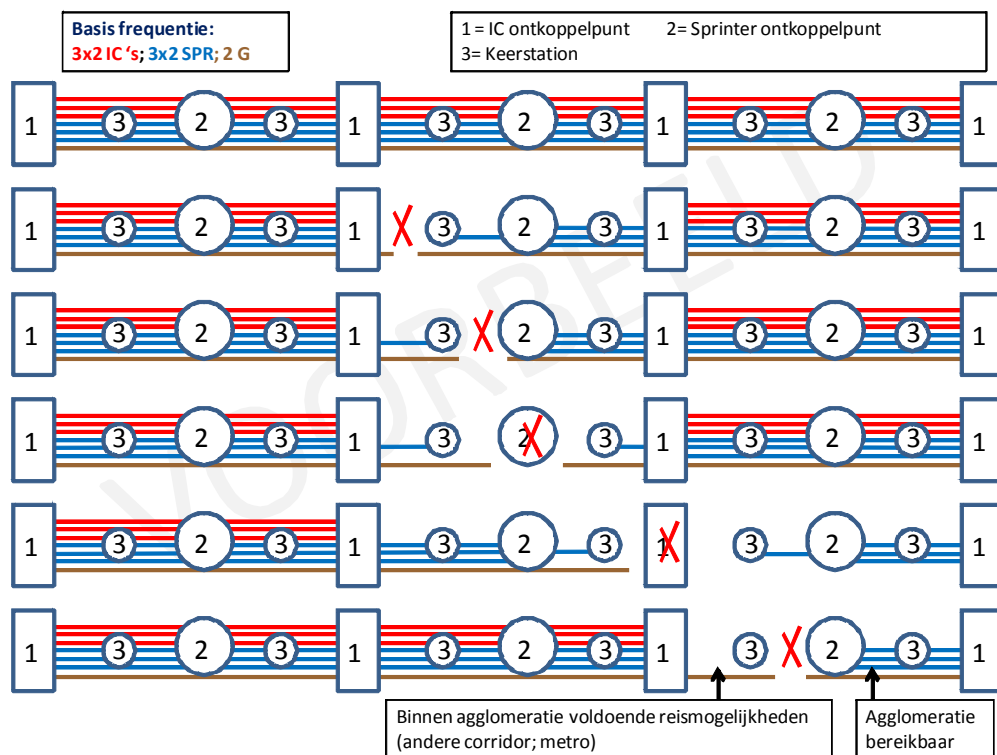
Enkelsporige baanvakken

Op deze baanvakken is alleen sprake van haltes en keerstations, niet van ontkoppelpunten. In de specificaties wordt uitgegaan van de "status quo" wat betreft keermogelijkheden: er worden geen voorzieningen voor bijsturing gespecificeerd waar deze in de huidige infra (of de "zwarte infra") nog niet zijn. Tegelijkertijd worden ook geen keermogelijkheden gesaneerd. Voor enkelsporige (TPRB) baanvakken gelden stations waar gekeerd kan worden als keerstation en overige stations gelden als haltes. Op enkelsporige baanvakken worden geen nieuwe keerstations gespecificeerd, tenzij het gehele baanvak als project wordt geoptimaliseerd.

Zodra een baanvak wordt geoptimaliseerd wordt op basis hiervan een generieke aanpak beschreven. De volgende onderwerpen dienen in de analyse te worden meegenomen:

- Aantal reizigers
- Te verbussen afstand
- Aantal storingen per jaar
- Verbussingsmaatregelen en kosten
- Gemiddelde storingsduur
- Alternatieve reismogelijkheden

Een kosten en baten analyse kan hierbij een nuttig analysemiddel zijn.



Figuur 4: Ontkoppelpunten, keerstations en haltes

3.3 Internationale treinen

De ontkoppelpunten voor internationale treinen zijn de stations waar ze halteren. Als een baanvak gestremd is, wordt de internationale trein omgeleid indien dat mogelijk is. Hierbij gaat het om internationale treinen via de HSL en de ICE naar Duitsland. De alternatieve routes voor internationale treinen in Nederland zijn toegevoegd in bijlage 0.

3.4 Goederenknopen

Herrouteren goederentreinen

Uitgangspunt is dat een vervoerstroomband ook bij een stremming bediend moet kunnen blijven. Dit betekent dat goederentreinen bij een stremming via een andere route gereden moeten kunnen worden. Dit leidt op de routes van deze treinen tot een aantal goederenknopen waar een alternatieve route kan worden gekozen.

De goederenknopen zijn:

- Amsterdam
- Arnhem
- Deventer
- Diemen Zuid / Weesp
- Eindhoven / Boxtel
- Hengelo
- Kijfhoek (Rotterdam)
- Roosendaal
- Utrecht
- Woerden
- Venlo
- Zevenaar / Emmerich
- Zwolle / Meppel

De alternatieve routes voor goederentreinen in Nederland zijn toegevoegd in bijlage 9.3.3.

Voorbeeld:

Route Meteren – Den Bosch gestremd. Eindhoven/Boxtel is een ontkoppelpunt waar goederentreinen van Duitsland naar Rotterdam de alternatieve route via Breda kunnen kiezen.

4 Vaststellen bijstuurscenario's

Een bijstuurscenario is een beschrijving van de afhandeling van de reizigersstromen en de treindienst (reizigers en goederen) bij een bepaalde stremming. Er wordt onderscheid gemaakt tussen baanvakstremmingen, partiële stremmingen en ontluichten.

In de standaard aanpak worden de uitgangspunten beschreven die gebruikt worden voor de bijstuurscenario's. In de nadere uitwerking wordt dieper ingegaan op het afhandelen van vervoerstromen en treindiensten.

Reizigerstreinen die nodig zijn voor de vervoercapaciteit rijden door tot ontkoppelpunten. De overige treinen worden op een eerder ontkoppelpunt gekeerd of worden niet opgestart.

Uitgangspunt is dat een deel van de reizigers omreist, dat een deel met vervangend vervoer of alternatief OV reist en dat er op het gestremde baanvak voldoende vervoercapaciteit beschikbaar is.

Goederentreinen worden omgeleid bij stremmingen langer dan een uur. Bij baanvakstremmingen korter dan een uur worden goederentreinen opgehouden. Bij een partiële stremming zal een goederentrein die zijn laatste goederenknoop gepasseerd is in de beschikbare restcapaciteit worden herverdeeld. De afhandeling van volgende treinen is gelijk aan de afhandeling tijdens een baanvakstremming.

Om het omleiden zo soepel mogelijk te laten verlopen wordt het omleiden meegenomen in versperringsmaatregelen. Bovenstaande afhandeling geldt zowel voor goederentreinen in BUP paden als in maatwerk paden. ProRail Verkeersleiding pakt de uitwerking hiervan op.

Afhandeling goederentreinen samengevat:

	stremmingsduur < 1 uur	stremmingsduur > 1 uur
Partiële stremming	Trein(en) voorbij laatste knoop rijden door Treinen vóór laatste knoop ophouden	Trein(en) voorbij laatste knoop rijden door Treinen vóór laatste knoop omleiden
Baanvakstremming	Trein(en) ophouden	Treinen vóór laatste knoop omleiden

- Er worden bijstuurscenario's voor baanvakstremmingen, partiële stremmingen en voor het ontluchten bepaald.
- Bij partiële stremmingen op een 2 sporig baanvak, met een lage of gemiddelde treinfrequentie, blijft de helft van de treinen rijden
- Bij partiële stremmingen op een 2 sporig baanvak, met een hoge treinfrequentie (10-12 treinen per uur) blijven maximaal 4 treinen per uur per richting rijden
- Vanwege materieelbalans rijden er evenveel treinen in de heen- en tegenrichting.
- Voor ontluchten zijn er binnen de corridor opstel- of keersporen nodig.

Reizigers

- Een scenario wordt ontworpen op klantstromen (incl. omreizen, alternatief vervoer), waarbij minimaal een uurdienst per treinsoort (IC of SPR) blijft rijden naar het laatste ontkoppelpunt voor de stremming.
- Bij degraderen van de treindienst wordt in beide richtingen dezelfde serie genomen
- Doorgaande IC reizigers reizen bij een baanvakstremming om als de extra reistijd minder dan een uur is
- Sprinterreizigers worden naar het laatste sprinterontkoppelpunt gebracht (of indien mogelijk naar een keerstation of halte)
- Lange lijnvoeringen gaan boven korte lijnvoeringen, waarbij wel gelet moet worden op de capaciteit van de treinen.
- Treinen keren op zichzelf en anders op treinen van hetzelfde type (SPR op SPR en IC op IC).
- Een trein vanuit de Randstad mag maximaal 15 minuten van plantijd afwijken (later vertrekken) om meer treinen mogelijk te maken of bijstuurinfra uit te sparen

Goederen

- Bij stremmingen korter dan 1 uur worden goederentreinen opgehouden, bij langer dan 1 uur wordt omgeleid.
- Goederentreinen die hun laatste goederenknoop gepasseerd zijn, moeten in geval van een baanvakstremming, aan de kant kunnen om zo de afhandeling van reizigerstreinen niet te hinderen.

4.1 Standaard aanpak

Voor het uitwerken van de bijstuurscenario's voor de standaard aanpak wordt alleen de lijnvoering gebruikt. Voor het bijsturen op (sprinter)ontkoppelpunten wordt gekeken naar het aantal treinen dat moet worden bijgestuurd.

4.1.1 Baanvakstremmingen

Een baanvakstremming is een stremming van alle sporen op een bepaald traject. Uitgangspunt is dat IC's en sprinters keren op het laatste IC-ontkoppelpunt voor de baanvakstremming. Sprinters keren indien van toepassing op een sprinterontkoppelpunt verderop of op een verderop bereikbaar keerstation.

Bij stremmingen langer dan een uur worden goederentreinen omgeleid, bij kortere stremming worden deze treinen gebufferd.

Uit een vervoertoets kan blijken dat een lagere frequentie naar de laatst bereikbare ontkoppelpunten voldoende is (mits een acceptabele omreisroute beschikbaar is en dit bijstuurinfra uitspaart). Op basis van inschatting van de betrokken stakeholders wordt gekeken naar bezettingsgraden en capaciteit van treinen.

Reizigers die voorbij het gestremde baanvak willen en kunnen omreizen, help je niet door ze naar het laatste ontkoppelpunt voor de stremming te brengen. Deze reizigers krijgen een omreisadvies. Hierbij wordt een maximale omreistijd van een uur aangehouden. Is de omreistijd langer, of is er geen alternatieve treinverbinding, dan worden deze reizigers wel naar het laatste ontkoppelpunt gebracht. Treinen die niet nodig zijn voor de capaciteit zouden al voor het laatste ontkoppelpunt kunnen keren. Hierbij gaan lange lijnvoeringen voor korte lijnvoeringen, om het aantal overstappen voor reizigers te beperken.

Treinen die keren, keren op treinen van dezelfde serie. Mocht dat niet goed uitkomen, keren treinen op treinen van hetzelfde type, vanwege de materieleigenschappen die nodig zijn om een bepaalde dienstregeling te kunnen rijden (IC keert op IC en SPR op SPR). Er moet altijd wel sprake zijn van materieelbalans, dus er rijden altijd evenveel treinen in de heen- en tegenrichting.

Om de pendel naar een keerstation mogelijk te maken, mag afgeweken worden van de plantijden. Een pendeldienst naar een keerstation mag niet leiden tot extra bijstuurinfra op een ontkoppelpunt.

Bij stremmingen langer dan 90 minuten zet NS bussen in. Voor het afhandelen van de vervoerstromen is het uitgangspunt dat er na 60 minuten twintig bussen beschikbaar zijn met een capaciteit voor 50 reizigers.

Internationale treinen worden omgeleid, indien er een omleidingsroute is. Als dat niet het geval is, keren internationale treinen op het laatste ontkoppelpunt op zichzelf, omdat ze vaak materieel hebben dat niet uitwisselbaar is.

Als er sprake is van een baanvakstremming zullen goederentreinen die al voorbij hun laatste goederenknoop zijn gereden moeten wachten totdat de stremming voorbij is. De eerste goederentrein hiervan wordt zover mogelijk tot de stremming doorgereden. Andere goederentreinen die de knoop al gepasseerd zijn worden op bijstuursporen geparkeerd. Goederentreinen die nog vóór de knoop rijden worden omgeleid, indien de stremming langer dan een uur duurt.

Bij onvoldoende capaciteit op de omleidingsroute zal de beschikbare capaciteit naar evenredigheid onder de spoorwegondernemingen worden herverdeeld.

Bij stremmingen korter dan een uur worden goederentreinen opgehouden bij vertrek vanaf het goederenemplacement of, als de goederentrein al onderweg is, aan de kant gezet op een bijstuurspoor. Een overzicht van de (benodigde) bijstuursporen zijn vermeld in bijlage 9.3.3.

Het is wenselijk om op de goederenknoopen bijstuursporen te hebben, zodanig dat een goederentrein kan inwachten op een geschikt moment om de omleidingsroute op te rijden.

Voor de standaard aanpak wordt nog geen rekening gehouden met de vervoercapaciteit. Dit komt aan de orde in de nadere uitwerking. Er kan wel gekeken worden welke treinen op basis van expert judgement moeten rijden om de vervoerstromen te kunnen faciliteren en welke eerder kunnen keren of opgeheven kunnen worden. Ook kan op basis van expert judgement de uitvoerbaarheid van de bijstuur-lijnvoering beoordeeld en mogelijk ook aangepast worden, net zoals de afweging of de bijstuurinfra opweegt tegen het aantal treinen dat daardoor kan rijden. Als er veel kerende treinen zijn, zal dit lastiger uitvoerbaar zijn en veel bijstuurinfra opleveren.

Zie voor een voorbeeld bijlage 9.8.

4.1.2 Partiële stremmingen

Door een partiële stremming wordt de capaciteit op het baanvak beperkt. Uitgangspunt is dat een deel van de treinen blijft rijden via het spoor / de sporen die niet gestremd zijn. Een deel van de reizigerstreinen rijdt niet op het partieel gestremde traject en keert op voorliggende ontkoppelpunten aan weerszijde van het partieel gestremde traject. Dit keren vindt altijd binnen de corridor plaats en kan ook plaatsvinden op verderop gelegen ontkoppelpunten (vroegtijdig keren).

Bij een partiële stremming zal een goederentrein die zijn laatste goederenknoop al gepasseerd is in de beschikbare restcapaciteit worden herverdeeld. De afhandeling van volgende goederentreinen is gelijk aan de afhandeling tijdens een baanvakstremming.

De volgende scenario's worden onderscheiden:

4.1.2.1 Partiële stremmingen op meersporige baanvakken (3 of 4 sporen)

- *1 spoor gestremd*

In eerste instantie wordt gekeken of de treinen van het gestremde spoor kunnen 'meerijden' met treinen op een ander spoor in dezelfde richting. Zodoende zou het merendeel van de treinen moeten kunnen blijven rijden. De andere treinen worden op voorliggende ontkoppelpunt(en) gekeerd of opgeheven. Indien op deze manier niet het merendeel van de treinen kan blijven rijden, kijk dan naar de enkelspoorraster mogelijkheden.

Het moet mogelijk zijn op het gestremde spoor gestrande treinen weg te halen.

- *Een 2 sporige stremming in een 4 sporige tunnel (1 tunnelbuis gestremd)*

Uitgangspunt is dat de helft van de treinen kan blijven rijden. Een deel van het treinverkeer wordt afgewikkeld op de twee niet gestremde sporen (hiervoor is linkerspoorbeveiliging nodig). Een ander deel van het treinverkeer rijdt niet en keert op de ontkoppelpunten.

- *Meerdere sporen gestremd op een 3 of 4 sporig baanvak*

Dit scenario komt zeer zelden voor. Scenario is gelijk aan volledige stremming. Er rijden geen treinen.

4.1.2.2 Partiële stremming op een 2 sporig baanvak

- Op 2 sporige trajecten met lage of gemiddelde frequenties (2-8 treinen per uur per richting)

Uitgangspunt is dat de helft van de treinen kunnen blijven rijden (1 tot 4 treinen per uur per richting). De treinen die op het gestremde traject niet rijden, keren op de ontkoppelpunten.

- Op 2 sporige trajecten met hoge frequenties (hoogfrequent spoorvervoer, 10-12 treinen per uur)

Uitgangspunt voor het specificeren van bijstuurinfra is dat, vanwege de beperkte capaciteit van het enkelspoor, niet de helft van de treinen maar nog maximaal 4 treinen per uur per richting kunnen rijden.

4.1.3 Perronspoor stremmingen

Een perronspoorstremming wordt binnen de methodiek gezien als een stremming van één perronspoor. In de standaard aanpak wordt getoetst of er met het toepassen van gele en rode infra een alternatief perronspoor bereikbaar is. Mocht dit toch niet het geval zijn, dan ontstaat blauwe infra. Wanneer er meerdere perronsporen gestremd zijn op een (sprinter)ontkoppelpunt, kan dat betekenen dat er een partiële stremming of een baanvakstremming is tussen naastgelegen ontkoppelpunten.

Indien een perronspoor op een halte of station gestremd is welke geen (sprinter)ontkoppelpunt is, houdt dat in dat er een partiële stremming is op het traject tussen de naastgelegen (sprinter)ontkoppelpunten.

ProRail streeft naar het toepassen van deze blauwe infra alleen op IC-ontkoppelpunten. Over de toepassing van blauwe infra op Sprinter-ontkoppelpunten is nog geen generiek uitgangspunt. Voor deze gevallen is een project specifieke uitwerking nodig.

Er worden geen bijstuurscenario's opgesteld voor perronstremmingen op haltes (volgens de ontkoppelpuntenlijst in bijlage 9.3.1 Op deze stations wordt derhalve geen blauwe infra gespecificeerd.

4.1.4 Opheffen treinen

Als een trein met grote vertraging rondrijdt, veroorzaakt deze trein ook vertraging voor andere treinen. Dit kan opgelost worden door deze trein op te heffen, het zogenoemde ontlichten. Het aan de kant zetten kan op een emplacement waar ruimte is op een keerspoor of opstelspoor, door de trein tijdelijk naar een opstel terrein te rijden, of langs een perronspoor van een ontkoppelpunt. De trein rijdt dan niet op het laatste deel van zijn geplande route en kan in de tegenrichting weer ingezet worden in zijn geplande treinpad (indien het materieel ook in de tegenrichting ingezet zou worden en er geen reservematerieel ingezet is).

Door het ontlichten van een vertraagde trein, valt deze trein op een gedeelte van zijn traject uit. Voordeel is dat de vertraagde trein geen hinder veroorzaakt voor de overige treinen.

Het ontlichten van treinen kan ook gebruikt worden bij stremmingen verderop de route. Door minder treinen richting de stremming te sturen, is het eenvoudiger om de treindienst rond de stremming af te handelen. Om de plekken te bepalen waar ontlichten gewenst is, wordt naar de corridor als geheel gekeken. Niet op elk station zal deze functionaliteit nodig zijn.

4.1.5 Regionale lijnen

Op enkelsporige baanvakken zijn de bijstuurmogelijkheden beperkt. In geval van een versperring op het baanvak betreft de bijstuurmaatregel het keren van de treindienst op een tussengelegen station. Uitgangspunt is op enkelsporige baanvakken uit te gaan van de huidige keermogelijkheden op stations.

4.2 Nadere uitwerking

In de nadere uitwerking wordt preciezer gekeken naar de bijstuurscenario's. Was in de standaard aanpak de lijnvoering voldoende, nu wordt met behulp van treinbezetting en het BUP bekeken welke dienstregeling gereden wordt in de bijsturing.

Op basis van de herkomst en bestemming van reizigers wordt bekeken hoe deze reizigers het beste kunnen reizen. Reizigers die voorbij het gestremde traject willen, kunnen het beste omreizen. Er moet dan wel een omreis mogelijkheid zijn, waarbij de extra reistijd ook van belang is. Er wordt aangenomen dat IC reizigers, als er sprake is van een baanvakstremming, omreizen als de extra reistijd minder dan een uur is.

Voor het bijsturen van goederen geldt dat deze treinen in de versperringsmaatregelen van de omleidingsroutes opgenomen dienen te worden. Dit garandeert een omleiding met zo min mogelijk conflicten en/of vertragingen.

De dienstregeling is uitgangspunt (treinen die rijden, rijden volgens plan). Om extra treinen mogelijk te maken of om bijstuurinfra te besparen, mag een enkele trein maximaal 15 minuten van zijn plantijd afwijken. Dit mag worden toegepast op treinen vanuit de randstad.

Zie voor een voorbeeld bijlage 9.8.

De extra uitgangspunten voor bijstuurscenario's in de nadere uitwerking zijn:

- De benodigde vervoercapaciteit wordt berekend aan de hand van treinbezettingen
- Treinen mogen belast worden tot de volnorm
- Treinen rijden niet, of op oorspronkelijke plantijd
- Vertrekkende treinen vertrekken op plantijd (treinen vanuit de Randstad mogen maximaal 15 minuten afwijken)
- Binnenkomende treinen mogen worden uitgebogen (maximaal 5 minuten)
- NS zet bij stremmingen langer dan 90 minuten na een uur 20 bussen in
- Rij-, opvolg-, overkruis- en keertijden volgens plannormen uit de Netverklaring of volgens de geldende plannormen voor het betreffende jaar
- Overige normen volgens bijlage 9.6

4.2.1 Baanvakstremmingen

Bij een baanvakstremming rijden de reizigerstreinen die nodig zijn voor de vervoercapaciteit door tot het laatste (sprinter)ontkoppelpunt voor de stremming. De overige treinen kunnen op een eerder ontkoppelpunt keren.

Bij stremmingen langer dan 90 minuten zet NS bussen in. Voor het afhandelen van de vervoerstromen is het uitgangspunt dat er na 60 minuten twintig bussen beschikbaar zijn met een capaciteit voor 50 reizigers. De capaciteit van de bussen per stremmingsuur is vervolgens: (60 minuten / rijtijd heen plus terug) x 1000.

Indien de buscapaciteit niet voldoende is en er is geen omreisroute van minder dan 60 minuten extra reistijd, dan blijven de reizigers wachten op hun eerste reismogelijkheid. Indien er een acceptabele omreisroute is, dan wordt een reisadvies gegeven.

Als bekend is of doorgaande IC reizigers omreizen, kan gekeken worden welke capaciteit nodig is tot de laatste ontkoppelpunten voor de stremming. Om tot de beste treinenmix in een scenario te komen, dient de volgende capaciteitstoets uitgevoerd te worden:

1. Bepaal hoeveel **IC** reizigers naar het laatst bereikbare ontkoppelpunt willen reizen. Dit zijn in ieder geval de uitstappers en mogelijk ook doorreizigers indien er géén omreis mogelijkheid is die minder dan een uur extra reistijd kost. De IC reizigers die omreizen, doen dit gedurende de gehele stremming.
Bepaal aan de hand van de capaciteit van het IC materieel en de IC reizigers die naar de laatst bereikbare knoop willen reizen hoeveel IC's in het scenario blijven rijden. IC's mogen belast worden tot de volnorm.

2. Bepaal aan de hand van de bezettingsgraden van de **Sprinters** hoeveel treinen er van een ontkoppelpunt naar het laatst bereikbare sprinterontkoppelpunt blijven rijden. Sprinters mogen belast worden tot de volnorm.
Bepaal of er minder sprinters naar de ontkoppelpunten kunnen rijden, er van uitgaande dat alle reizigers naar het laatst bereikbare ontkoppelpunt reizen en daar wachten totdat zij verder kunnen reizen of met lokaal vervoer verder reizen.

De lijnvoering die nodig is volgens de capaciteitstoets wordt gebruikt om een aangepaste dienstregeling (BUP) te maken voor de bijsturing. In deze dienstregeling worden de treinen die niet nodig zijn voor de capaciteit eruit gehaald of op een eerder gelegen ontkoppelpunt gekeerd. Voor de treinen die blijven rijden wordt gekeken hoe de keringen er op de ontkoppelpunten uitzien. Treinen van hetzelfde type keren op elkaar, in verband met de rij- en opvolgtijden die gebaseerd zijn op de materieelkarakteristieken. IC's keren dus op IC's en Sprinters op Sprinters, waarbij het streven is om treinseries op zichzelf te keren om vertragingen binnen de corridor te houden.

Voor de keertijd moet de logistieke norm aangehouden worden, welke op te vragen is bij VaCo VenD. Als de materieelinzet nog niet bekend is, wordt voor de keertijd aan het perron 6 minuten (SPR) of 8 minuten (IC) aangehouden en wordt voor keren via een keerspoor (mits deze direct achter het perron ligt) 10 minuten (SPR) of 12 minuten (IC) aangehouden. Voor keerspooren die verder weg liggen wordt de rijtijd heen en terug opgeteld bij de 6, respectievelijk 8 minuten basiskeertijd.

Uitgangspunt is dat kerende treinen op oorspronkelijke plantijd vertrekken, om geen vertragingen te veroorzaken op de rest van het netwerk. Treinen die aankomen op het laatste ontkoppelpunt mogen uitgebogen worden (later aankomen dan gepland), als hierdoor treinseries wel op zichzelf kunnen keren of wanneer hierdoor een passende bijstuur-BSO ontstaat zonder extra infra te hoeven specificeren.

Keerstations en haltes

Bij baanvakstremmingen kunnen mogelijk keerstations en haltes nabij de stremming worden bediend door middel van een pendeldienst. Deze pendel is alleen in een scenario toegestaan als dit de andere treinbewegingen niet hindert en er alleen linkerspoorbeveiliging plus een keervoorziening nodig zijn om deze pendel mogelijk te maken (er worden dus geen wissels voor gespecificeerd)..

Zie voor een voorbeeld bijlage 9.8.

4.2.2 Partiële stremmingen

De uitwerking van partiële stremmingen is voor de nadere uitwerking gelijk aan de standaard aanpak (zie paragraaf 4.1.2), met de volgende aanvulling.

De mogelijke bijstuurscenario's worden bepaald op basis van de huidige infrastructuur die aanwezig is buiten de ontkoppelpunten (o.a. weidewissels en wissels bij aansluitingen). Wissels buiten de ontkoppelpunten blijven gehandhaafd indien deze bijstuurcapaciteit toevoegen en er worden geen nieuwe gespecificeerd.

In het programma Beter & Meer wordt verdere aanpak opgepakt.

Indien er beter aan het scenario wordt voldaan als de tijdligging van een trein maximaal 15 minuten wordt verlegd dan ontstaat een derde variant. Dit mag alleen worden toegepast op treinen vanuit de randstad. Deze oplossingsrichting mag ook worden toegepast als dit bijstuurinfra bespaart.

Voor de overkruistijd bij overlopen moet daarbij rekening worden gehouden met 3 minuten.

Inwachten op een geschikt pad mag voor reizigerstreinen alleen op plaatsen waar een (reguliere) stop verwacht kan worden, bijv. langs een perron of bij een aansluiting.

4.2.3 Perronspoor stremmingen

De uitwerking van perronspoor stremmingen is voor de nadere uitwerking gelijk aan de globale aanpak. Zie paragraaf 4.1.3.

4.2.4

Ontluchten

De uitwerking van ontluchten is voor de nadere uitwerking gelijk aan de standaard aanpak. Zie paragraaf 4.1.4.

5 Vaststellen specificaties bijstuurinfra

De bijstuurscenario's uit het vorige hoofdstuk worden gebruikt om infrastructuur voor de bijsturing te specificeren. Hierbij gaat het om bereikbaarheden en gelijktijdigheden (wissels en linkerspoor beveiliging) of om extra keervoorzieningen op (sprinter)ontkoppelpunten.

Om vast te stellen of infra extra nodig is, wordt de vergelijking gemaakt met de 'zwarte' infra (de infra die nodig is voor de afwikkeling van de dienstregeling, inclusief bereikbaarheden van opstelreinen). Zie voor een voorbeeld bijlage 9.8.

In de ontwerpfase dient rekening gehouden te worden met aanvullende veiligheidsmaatregelen bij kruisingspunten (ATBvv) en het slim indelen van bovenleidingsgroepen.

De bijstuurinfra voor de verschillende soorten stremmingen hebben elk een eigen kleur. Zo is duidelijk waar de extra infrastructuur voor nodig is. De bijstuurinfra wordt zo gespecificeerd, dat het in meerdere bijstuurscenario's gebruikt kan worden. In deze uitwerking worden sporenschema's gebruikt ter verduidelijking. Het zijn geen infra-ontwerpen, maar een schematische weergave van bereikbaarheden en gelijktijdigheden. ProRail medewerkers kunnen hierbij gebruik maken van het computerprogramma "Functionele Kaart Manager".

- Bijstuur infra wordt gespecificeerd op basis van bijstuurscenario's.
 - Infra die nodig is voor baanvakstremmingen is 'gele' infra
 - Infra die naast de 'zwarte' en 'gele' infra nodig is voor partiële stremmingen is 'rode' infra
 - Infra die naast de 'zwarte', 'gele' en 'rode' infra nodig is vanwege perronspoorstremmingen of voor ontluchten is 'blauwe' infra
 - Bijstuur infra moet geschikt zijn voor minimaal 80 km/h.
 - Bij een storend bijstuurwissel mag door de storingsWBI geen naastgelegen corridor wordt geraakt
 - Met betrekking tot bijsturing reizigers worden geen extra (perron)sporen gespecificeerd.
 - Om keringen mogelijk te maken mag "keren op de vrije baan" achter het ontkoppelpunt als zoekveld worden meegenomen. Er dienen dan voorzieningen te zijn waardoor de (ARBO- en spoorweg)veiligheid geborgd is.
 - Voor baanvakstremmingen wordt alleen infra toegevoegd op ontkoppelpunten
 - Voor partiële stremmingen wordt infra gespecificeerd op ontkoppelpunten. Buiten de ontkoppelpunten geldt: bestaande infra blijft, alleen nieuwe benodigde rode infra toevoegen bij positieve kosten vs. baten afweging. Afweging m.b.t. saneren vindt plaats bij einde levensduur.
 - Voor het opheffen van treinen dient binnen 2 ontkoppelpunten afstand een mogelijkheid te zijn om een trein aan de kant te zetten.
 - Gestrande treinen moeten kunnen worden teruggehaald
- Goederen**
- Omlidingsroutes volgens bijlage 9.3.3 moeten bereikbaar zijn
 - Ten behoeve van bijsturing goederen worden geen extra sporen gespecificeerd op omlidingsroutes
 - De omlidingsroutes voor goederen moeten geschikt zijn voor D4/V100
 - De bijstuursporen moeten een lengte hebben van 750 meter.
 - Op een route met 1 regulier pad per uur dient voor elk uur rijtijd een bijstuurspoor te zijn. Op de routes met 2 of meer reguliere paden/uur dient voor elk half uur rijtijd een bijstuurspoor te zijn.

5.1 Standaard aanpak

Voor de standaard aanpak wordt per soort stremming gekeken welke bijstuurinfra nodig is.

- Bijstuur infra wordt gespecificeerd op basis van benodigde bereikbaarheden.
- Er kunnen maximaal vier reizigerstreinen per uur keren aan een perron of op een keerspoor

Bijstuursporen voor goederen

Uitgangspunt is dat bij een stremming een deel van de goederentreinen moet kunnen worden opgehouden. Dat moet kunnen op de emplacementen waar de goederentreinen vertrekken en voor de treinen die al onderweg zijn op een aantal plaatsen langs de route. Vooralsnog wordt aangenomen dat aan de randen van de Randstad en bij de grensstations goederenemplacementen met buffercapaciteit voor goederentreinen beschikbaar moet zijn (Amersfoort, Zwolle, Bentheim, Emmerich, Venlo, Eindhoven, Maastricht, Roosendaal, Kijfhoek). De voor de dienstregeling geplande goederenwachsporen en verbindingsbogen kunnen bij een stremming ook voor deze buffercapaciteit worden gebruikt. Een project dient de geschiktheid van deze sporen in de analyse mee te nemen. Hierbij kunnen o.a. hellingen, lengte, spanningssluizen en milieubeperkingen aan de orde zijn.

Op de goederenroutes dient elk half uur een bijstuurspoor beschikbaar te zijn. Op de routes met maar 1 BUPpad per uur (o.a. naar het noorden) volstaat elk uur een bijstuurspoor.

Tevens kunnen de aanwezige verbindingsbogen tussen corridors voor bijsturing worden gebruikt. Deze verbindingsbogen moeten dan lang genoeg zijn om een goederentrein op te kunnen laten wachten.

Voorbeeld: verbindingdboog van Geldermalsen (corridor Amsterdam – Eindhoven) naar de Betuweroute (voor goederenvervoer op Amsterdam – Emmerich).

5.1.1 Baanvakstremmingen

Bij een baanvakstremming wordt het scenario dat vastgesteld is, gebruikt om de bijstuurinfra te specificeren. Het gaat daarbij om de bereikbaarheden en gelijktijdigheden op ontkoppelpunten die nodig zijn om treinen te kunnen keren. Treinen worden in eerste instantie gekeerd aan het perron of via een keerspoor, indien deze al behoren tot de ‘zwarte’ infra, en dus nodig zijn in de dienstregeling. Uitgangspunt is dat er maximaal 4 treinen per uur kunnen keren aan een perron of op een keerspoor.

Bijstuurinfra die nodig is voor baanvakstremmingen noemen we ‘gele’ infra. Deze ‘gele’ infra wordt zoveel mogelijk op en rond de (sprinter)ontkoppelpunten gespecificeerd. Hierbij kan al met een schuin oog gekeken worden naar de bijstuurinfra die nodig is voor partiële stremmingen en ontluichten. Door de bijstuurinfra te specificeren zodat het in meerdere bijstuurscenario’s van pas komt, kan het aantal iteraties in de optimalisatie verminderd worden. Het totale pakket ‘gele’ infra ontstaat door alle mogelijke baanvakstremmingen op en rond de (sprinter)ontkoppelpunten uit te werken.

Zie voor een voorbeeld bijlage 9.8.

5.1.2 Partiële stremmingen

Om de scenario’s bij deze stremmingen mogelijk te maken wordt eerst gekeken of de reeds gedefinieerde ‘zwarte’ en ‘gele’ infra op ontkoppelpunten hieraan bijdraagt. De extra infra die vervolgens nodig is op ontkoppelpunten om een treindienst mogelijk te maken, bij partiële stremmingen, noemen we de “rode” infra.

Vertrekpunt is dat bijstuurwissels worden gespecificeerd op ontkoppelpunten vanwege voordelen voor instandhouding, beheersing en storingsherstel.

De infrastructuur buiten de ontkoppelpunten ten behoeve van partiële stremmingen is in de standaard aanpak een gegeven: bestaande overlopen (“weidewissels” en wissels bij aansluitingen) blijven behouden indien deze bijstuurcapaciteit toevoegen en er worden geen nieuwe overlopen gespecificeerd. Uit het programma Beter & Meer kan een project specifieke afwijking volgen.

5.1.3 Perronspoorstremmingen

Indien een perronspoor op een IC ontkoppelpunt gestremd is dient er een alternatief perronspoor bereikbaar te zijn. Meestal wordt deze functie vervuld door reeds gespecificeerde gele en rode bijstuurinfra. Er dient getoetst te worden of dit inderdaad het geval is, mocht dit niet zo zijn dan ontstaat blauwe infra.

Voor Sprinter ontkoppelpunten geldt dat een project specifieke uitwerking nodig is om de nut en noodzaak van blauwe infra aan te tonen.

Voor keerstations en haltes wordt geen bijstuurinfra t.b.v. perronspoorstremmingen gedefinieerd.

Zie voor een voorbeeld bijlage 9.8.

5.1.4 Ontluchten

Bij het vaststellen van de scenario's is beschreven dat ontluchten van treinen kan door treinen tijdelijk op keerspoeren of opstelspoeren neer te zetten. Het is niet nodig dat op elk ontkoppelpunt infrastructuur moet zijn om te kunnen ontluchten. Als er op maximaal twee ontkoppelpunten afstand een mogelijkheid is om treinen tijdelijk aan de kant te zetten is dat voldoende.

De hiervoor benodigde infra noemen we "blauwe" infra.

Zie voor een voorbeeld bijlage 9.8.

5.1.5 Regionale lijnen

Voor de regionale lijnen gelden de volgende uitgangspunten:

- Huidige keermogelijkheden behouden.
Zodra er een (infra)project loopt: het effect van ongeplande onbeschikbaarheid en onderhoudsrooster bepalen indien de keermogelijkheid niet wordt vervangen.
De verwachting is dat de aanpassingskosten (saneren) van de beveiliging vele malen hoger zijn dan de jaarlijkse onderhoudskosten om de functie te behouden.
- Géén keervoorzieningen treffen waar dit nog niet mogelijk is
Het mogelijk maken van een kering waar dit nog niet mogelijk is, betekent het toevoegen van een bediend sein. Dit zijn aanzienlijke kosten in de beveiliging en weegt niet op tegen het geringe aantal stremmingen en het geringe aantal reizigers.

Op basis van verkenning van de mogelijkheden op de enkelspoorbaanvakken in Noord Nederland is geconcludeerd dat het wijzigen van de bestaande situatie (keermogelijkheid toevoegen of keermogelijkheid saneren) in LCC meer kost dan de baten van onbeschikbaarheid.

Op basis hiervan worden de uitgangspunten als generiek beschouwd.

5.2 Nadere uitwerking

In de nadere uitwerking wordt op basis van de bijstuurscenario's, zoals vastgesteld bij de verschillende stremmingen, bijstuurinfra gespecificeerd. Hierbij gaat het niet alleen om het aantal treinen dat gereden wordt, zoals in de standaard aanpak, maar ook om gelijktijdigheden op basis van de bijstuurdienstregeling.

De extra uitgangspunten voor bijstuurscenario's in de nadere uitwerking zijn:

- Rij-, opvolg-, overkruis- en keertijden volgens plannormen uit de Netverklaring of volgens de geldende plannormen voor het betreffende jaar

5.2.1 Baanvakstremmingen

Bij het specificeren van bijstuurinfra voor een baanvakstremming, wordt de aangepaste dienstregeling gebruikt die hoort bij het vastgestelde bijstuurscenario. Als het bijstuurscenario niet uitgevoerd kan worden op de 'zwarte' infra, moet er bijstuurinfra toegevoegd worden. Voor baanvakstremmingen wordt de bijstuurinfra 'gele' infra genoemd. Uitgangspunt is dat 'gele' bijstuurinfra wordt gespecificeerd op de (sprinter)ontkoppelpunten. Net als voor de standaard aanpak, kan er voor de nadere uitwerking al met een schuin oog gekeken worden naar bijstuurinfra die nodig is voor andere soorten stremmingen. Hierdoor kan de optimalisatie van alle bijstuurinfra, nodig voor de verschillende bijstuurscenario's, versneld worden.

Bij het uitwerken van de scenario's, wordt de gewenste bijstuurdienstregeling aangehouden. Vaak is het zo dat een aangepaste dienstregeling weer nieuwe conflicten met zich meebrengt. Als een trein op het laatste ontkoppelpunt keert aan het perron, kan de volgende trein pas weer gebruik maken van dat perron een aantal minuten na vertrek van de eerste trein. Dit soort overkruistijden, maar ook andere rij-, opvolg- en overkruistijden, zijn gebaseerd op de plannormen die van toepassing zijn op de situatie. Rijtijden kunnen vaak gehaald worden uit de dienstregeling (BUP), maar bij afwijkend spoorgebruik kunnen rijtijden veranderen.

Zie voor een voorbeeld bijlage 9.8.

5.2.2 Partiële stremmingen

Op 2-sporige trajecten (met hoge treinfrequenties) geldt:

Op het moment dat wissels die buiten de ontkoppelpunten liggen einde levensduur raken wordt de nadere analyse toegepast.

In gevallen dat de gewenste (4) treinen per uur per richting nog niet kunnen rijden met alleen 'rode infra' op de ontkoppelpunten, dan wordt de meerwaarde van de betreffende bijstuurwissels onderzocht. Binnen de studie zullen dan twee varianten worden uitgewerkt: een variant mét en een variant zonder rode overlopen buiten de ontkoppelpunten.

De toegevoegde waarde van de extra wissels (verschil kosten onbeschikbaarheid) wordt afgewogen tegen de meerkosten van de betreffende infra. Bij deze afweging worden ook omreis mogelijkheden, vervoerstromen, storingsfrequenties en gebruiksmogelijkheden van aanwezige infrastructuur voor hoofdfunctie of overige functies betrokken.

Saneringsvoorstellen van bestaande infra worden alleen voorgesteld indien deze infra einde levensduur is.

In het programma Beter & Meer wordt verdere aanpak opgepakt.

5.2.3 Perronspoor stremmingen

De uitwerking van perronspoor stremmingen is voor de nadere uitwerking gelijk aan de standaard aanpak. Zie hiervoor paragraaf 5.1.3.

5.2.4 Ontluchten

De uitwerking van ontluchten is voor de nadere uitwerking gelijk aan de standaard aanpak.

Zie hiervoor paragraaf 5.1.4

5.2.5 Regionale lijnen

Voor de nadere uitwerking zijn de uitgangspunten gelijk aan de standaard aanpak, zie 5.1.5.

6 Uitvoeren van toetsen

De resultaten tot nu toe worden op een aantal onderwerpen getoetst. In de standaard aanpak gebeurt dit door expertmeningen, in de nadere aanpak door concrete uitwerkingen. Door het uitvoeren van deze toetsen kunnen verschillende infra- of lijnvoeringsvarianten ontstaan.

6.1 Standaard aanpak

6.1.1 Inpasbaarheid

Om te kunnen toetsen op ruimtelijke inpasbaarheid dient een expert van ProRail Projecten ingeschakeld te worden. Op basis van zijn of haar expert schatting en lokale kennis kunnen gevolgen voor de inpasbaarheid in kaart worden gebracht.

6.2 Nadere uitwerking

6.2.1 Projectscope

Naast de toets op inpasbaarheid worden de uitkomsten ook in het kader van de totale projectkosten, doorlooptijden en raakvlakken met andere projecten of werkzaamheden getoetst. Deze verantwoordelijkheid ligt dan ook bij de projectmanager.

6.2.2 Aantasten hoofdfunctie

Het toevoegen van bijstuurinfra aan de basis infrastructuur mag de hoofdfunctie niet hinderen. Als blijkt dat een bijstuurfunctie de hoofdfunctie wel hindert, dient er in het project een afweging gemaakt te worden tussen de hinder voor de hoofdfunctie en de baten voor de bijsturing.

6.2.3 Bijstuurorganisatie

Eén van de stappen in het specificeren en toetsen van bijstuurinfra is het maken van uitvoerbare versperringsmaatregelen op verschillende infravarianten.

In samenspraak met de betrokken stakeholders wordt bekeken of de verschillende scenario's uitvoerbaar zijn. Denk hierbij aan een oordeel over de bijsturing van personeel en materieel van de vervoerder of de complexiteit voor de VL-post. De projectleiding dient dan ook de toets op uitvoerbaarheid te volgen zoals deze is opgenomen in bijlage 9.6.

6.2.4 Crowd control

In geval van stremmingen zullen de reizigersstromen aanzienlijk wijzigen. Reizigers zullen stranden op ontkoppelpunten, bepaalde groepen zullen omreizen en anderen zien af van hun reis of reizen met alternatief vervoer.

In geval van bijsturingssituaties zijn beheermaatregelen voorzien waarmee de grote reizigersstromen op ontkoppelpunten op een veilige en adequate wijze worden verwerkt.

De beheermaatregelen worden uitgevoerd door de betrokken vervoerders.

ProRail dimensioneert de ontkoppelpunten niet op de incidentele grote drukten.

6.2.5 Vervoerstromen

Het uitvoeren van bovengenoemde toetsen leidt tot bepaalde treindiensten bij stremmingen. Opnieuw dient getoetst te worden of deze treindiensten voldoende vervoercapaciteit bieden.

7 Infrakosten versus reizigersbaten

Door het afwegen van de kosten van infrastructuur tegen de reizigersbaten (vermindere van onbeschikbaarheid) wordt inzicht verkregen in de meerwaarde van gespecificeerde bijstuurinfra.

De afweging vindt plaats op twee toepassingsgebieden:

- 1 als hulpmiddel om tot specificaties te komen
- 2 als onderdeel in de Business Case van een infraproject

Deze handleiding gaat verder in op het eerste toepassingsgebied. Voor het tweede toepassingsgebied raadpleegt u de handleiding behorende bij de LCM tool.

In deze methodiek bestaan de infrakosten uit twee componenten:

- onderhoudskosten en
- vervangingskosten van de infrastructuur.

De locatie specifieke inpassings- en investeringskosten worden in de berekeningen niet meegenomen, deze worden in een later stadium door Projecten ingebracht.

De reizigersbaten bestaan uit twee componenten:

- de vermindering van reizigersvertraging en
- de maatschappelijke kosten die een storing van de bijstuurinfra met zich mee brengt (negatieve baten die we "derving" noemen).

Effecten voor goederenvervoer zijn nog niet in de berekeningen opgenomen.

- Van elke infra variant worden de kosten onbeschikbaarheid en de infrakosten berekend.
- De berekening wordt voor het gehele gebied in totaliteit opgesteld.
- De afweging is samen met de toetsen een hulpmiddel om meerwaarde af te wegen
- In de methodiek is de berekening van goederenvertraging nog niet opgenomen

Bij een MKBA volgens de OEI² richtlijn wordt een integrale vervoeranalyse gemaakt onderverdeeld naar directe (vervoer), externe (milieu) en indirecte effecten. In geval van bijsturing is deze analyse niet nodig. De belangrijkste effecten - financiële kosten, storingen door extra infra en voordelen van betere bijsturing – worden berekend. Aanvullende berekeningen kosten meer tijd, maar zullen de conclusies niet veranderen.

De kosten en baten voor de bijstuurinfra wordt voor een geheel traject of corridor in zijn totaliteit bepaald. Omdat de meeste wissels qua baten een bijdrage hebben in verschillende scenario's is het niet verantwoord wissels afzonderlijk te beoordelen, tenzij er geen twijfel over is dat wissels slechts onderdeel uitmaken van één scenario.

De resultaten van deze analyse zijn op zichzelf geen rechtvaardiging voor de specificaties, het is samen met de toetsen een hulpmiddel om tot uiteindelijke specificaties te komen.

Om verschillende infra varianten met elkaar te kunnen vergelijken, wordt altijd van elke variant uitgerekend:

- De totale infrakosten (onderhoud en vervanging)
- Welke reizigersvertraging er nog optreedt bij toepassing van de betreffende infra variant.
- Welke reizigersvertraging er optreedt ten gevolge van storingen van de toegevoegde bijstuur infra

² OEI is een leidraad voor kosten – baten analyse, vastgesteld door de Rijksoverheid. Zie bij de documenten en publicaties op www.rijksoverheid.nl de "Werkwijzer OEI bij MIT-verkenningen."

7.1 Standaard aanpak

Door middel van een vuistregel is een richtinggevende score te bepalen. De vuistregel is gebaseerd op landelijk gemiddelden, verwerkt door de LCM-tool tot kentallen.

De opbouw van de vuistregel is als volgt:

globale MKBA score = (baten – derving) / kosten, waarbij

baten = ((extra IC's*baten per IC)+(extra SPR*baten per sprinter))*aantal stremmingen per jaar

derving = ((aantal opgeheven IC's*derving per IC)+(aantal opgeheven SPR*derving per sprinter))*aantal benodigde wissels

kosten = (jaarlijkse onderhoudskosten + jaarlijkse afschrijving)*aantal benodigde wissels

Deze vuistregel is verwerkt in een Excel rekenblad, deze is op te vragen bij ProRail, Vervoer en Dienstregeling, VACO Productmanagement.

7.2 Nadere uitwerking

De nadere uitwerking wordt gedaan met behulp van de LCM tool.

In deze tool worden hinderscenario's ingevuld en worden in de detailbladen de volgende zaken ingevuld:

- hoe vaak een stremming zich voordoet
- hoe lang het bijstuurscenario van kracht is
- de infrakosten (vervanging en onderhoud)
Om de totale infrakosten te bepalen wordt het aantal keer dat een infra component wordt toegepast vermenigvuldigd met het kostenkental per eenheid.
- de derving die de bijstuurinfra veroorzaakt

Om de hinderscenario's in te kunnen vullen worden de volgende stappen doorlopen:

1. Neem een getoetst scenario en bepaal welke treinseries hinder ondervinden.
Bepaal hoeveel treinen er per dag hinder ondervinden (in de tool dient het aantal treinen per uur x 24 ingevuld te worden). Bij een frequentie van twee treinen per uur is het aantal treinen per dag 96.
2. Bepaal per treinserie hoeveel reizigers (instappers, uitstappers, lijnbelasting en doorreizigers) worden getroffen. Let er hierbij op dat elke reiziger maar één keer meegeteld mag worden. Maak per treinserie een apart hinderscenario. Let er hierbij op dat het bronjaar van de bezettingen overeenkomt met het bronjaar van de genomen dienstregeling. Neem voor het aantal reizigers altijd het gemiddelde per trein, gebaseerd op een werkdag.
3. Bepaal aan de hand van omreisroutes, alternatieve reismogelijkheden en wachttijden hoeveel vertraging de reizigers oplopen (in uren en minuten). Neem indien nodig de gemiddelde vertraging per reiziger in de betreffende treinserie.
Vuistregel bij een baanvak- of partiële stremming (bron ISVL) is: vertraging = (storingsduur / 2) + 15 minuten. Vuistregel bij een TAO (treindienst aantastende onregelmatigheid) op een emplacement is: als er een fysieke mogelijkheid is om de stremming heen te rijden: 30 minuten. Zo niet, dan is de vertraging 60 minuten.

Om de detailbladen in te kunnen vullen worden de volgende stappen doorlopen:

1. Hoe vaak een stremming zich voordoet. Bepaal dit op basis van historische storingsgegevens van het betreffende traject.
2. Neem de levensduur van de bijstuurwissels over uit onderstaande tabel.

Wissel	Zwaar belast	Midden belast	Licht belast
UIC54 gewoon wissel, betonnen dwarsliggers, voegloos	35	45	53
UIC54 gewoon wissel, hout, voegloos	23	25	30
UIC54 engels wissel, hout, voegloos	21	24	28
UIC54 gewoon wissel, voegen	22	25	28
UIC54 engels wissel, voegen	20	22	27
NP46 gewoon wissel, voegloos	22	26	27
NP46 gewoon wissel, voegen	19	23	25
NP46 engels wissel	19	22	25

3. Hoe lang het scenario van kracht is. Neem voor een partiële stremming 2 uur, een baanvakstremming 2,5 uur en voor een wisselstoring van toegevoegde bijstuurinfra 3 uur.
4. De infrakosten. Neem de kostenkennallen uit 7.2.2 over.
5. Derving van de bijstuurinfra. Een storing van een bijstuurwissel levert een “dervingscenario”. Ook hiervoor moeten hinderscenario’s worden aangemaakt en deze worden verwerkt in het detailblad per variant. Het aantal keer dat een wissel stoort (en de duur) volgt uit de onderstaande tabel “failure rate wissels”. Indien aannemelijk gemaakt kan worden dat wissels in het studiegebied op basis van historische data een ander storingsgedrag vertonen, dan is het toepassen van die gegevens toegestaan.
Over een gestoord wissel kan niet worden gereden. Een overloop bestaat doorgaans uit gekoppelde wissels; als één van beiden is gestoord kan over beiden niet worden gereden.

hoek	Failure rate (TAO = storingen met treinhinder per jaar)				Gemiddelde functieherstelduur (prio 1 en 2) min 2 min max. 24 uur			
	Centr bed en intensief belast	Centr bed en middel belast	Centr bed en licht belast	Niet centraal bediende wissels	Centr bed en intensief belast	Centr bed en middel belast	Centr bed en licht belast	Niet centraal bediende wissels
1 op 9	0,25	0,29	0,15	0,00	2:05	2:05	2:06	4:06
1 op 15	0,46	0,36	0,19	0,21	2:35	2:33	3:02	6:22
1:34,7+	4,70	2,14	5,25	4,60	2:45	2:45	2:03	4:38
alle	1,49	0,90	0,36	0,01	1:52	1:59	2:28	1:17

Figuur 5: Landelijk gemiddelde faalkansen en storingsduur van wissels

7.2.1 Infravarianten vergelijken

De LCM tool genereert een overzicht waaruit het voorkeursalternatief blijkt. Hierin zijn de verschillen in LCC (infrakosten) en kosten onbeschikbaarheid opgenomen.

Om met de LCM-tool te mogen werken dient een cursus (bij ProRail) gevolgd te worden.

Zie voor een nadere toelichting van de LCM-tool de LCM handleiding en de cursusbestanden.

In de LCM-tool kan een automatische gevoeligheidsanalyse worden uitgevoerd. Dit geeft inzicht in de betrouwbaarheid van de gehanteerde variabelen en in hoeverre de varianten zich van elkaar onderscheiden.

Een handmatige gevoeligheid kan gemaakt worden door een extra variant aan te maken en daarin de gewenste variabelen te wijzigen. In het overzicht is te zien hoe deze variant vervolgens scoort. Als een gevoeligheid op het aantal storingen wordt toegepast, dan dient in ieder geval een variant aangemaakt te worden waarin het aantal historische stremmingen met 20% is verminderd.

7.2.2 Uitgangspunten

Kosten

De kosten van infrastructuur worden bepaald op basis van kostenkentallen. Kosten voor inpassing en investering worden niet meegenomen.

- Bij een baanvakstremming reizen IC reizigers om gedurende de gehele stremming. Hun vertraging is de omreistijd, inclusief overstaptijd minus de oorspronkelijke reistijd.
- De vertraging voor reizigers is maximaal 60 minuten.
- Er is geen vraaguitval: alle reizigers willen hun bestemming (per trein) bereiken. Treinbezettingen worden in principe door de betreffende vervoerder geleverd. Bij het ontbreken hiervan worden de cijfers door ProRail POV geleverd.
- Er is geen na-ijl effect voor IC reizigers: als de stremming voorbij is treedt geen vertraging meer op. Reizigers die mogelijk nog niet vervoerd konden worden bij een stremming in de spits kunnen met de eerste trein mee, omdat er dan ook geen sprake meer is van spitsbezettingen.
- Om het na-ijl effect voor sprinterreizigers te bepalen is een toets nodig (zie hst. 6).

Derving

- De storingskansen en de storingsduur van toegevoegde bijstuur infra volgen uit de tabel "failure rate wissels"
- Bij de dervingsscenario's geldt: als een wissel stoort dat deel uitmaakt van een overloop, is het andere wissel van de overloop ook gestoord. Beide wissels worden als gekoppeld beschouwd en zijn beide niet berijdbaar.

8 Resultaten presenteren

De samenvatting van de resultaten wordt in een eenvoudig overzicht gepresenteerd. De informatie die uit nadere analyses volgt is uitgebreider, maar wordt op dezelfde wijze beschreven. De uitwerkingen van de analyses dienen als bijlagen beschikbaar te zijn.

8.1 Standaard aanpak

Voor het beantwoorden van de vraag over bijstuurinfrastructuur wordt tenminste de volgende informatie gepresenteerd:

Facts

- Korte beschrijving van het bijstuurscenario
- Gevolgen voor bijstuurinfrastructuur

Toetsingen

- Expert oordeel van gevolgen voor reizigers
- Toets op common sense. Zitten er geen risicovolle of kwetsbare elementen in de uitkomst. Het gaat dan bijvoorbeeld om kleine stukjes niet linkerspoor beveiligen omdat je dat volgens de methode niet nodig hebt. Hiermee ga je voorbij aan het oorspronkelijke doel, een eenvoudige en eenduidige infra lay-out.

variant	alleen zwarte infra	zwarte + gele infra	zwarte + gele + rode infra
Infra, verkeer en vervoer			
bijstuurinfrastructuur			
aantal stremmingen			
afhandeling treinen			
gevolgen voor reizigers			

Figuur 6: Samenvatting resultaten standaard aanpak

8.2 Nadere uitwerking

Wanneer verschillende varianten (alleen zwarte infra, zwarte + gele infra en zwarte + gele + rode infra) voor bijstuurinfrastructuur zijn uitgewerkt, dan wordt voor de vergelijking van de varianten de voor besluitvorming relevante gegevens en het resultaat van de toetsingen als volgt gepresenteerd. Per variant voor de bijstuurinfrastructuur

Facts:

- Korte beschrijving van het bijstuurscenario (versperringsmaatregel)
- Benodigde bijstuurinfrastructuur
- Aantal storingen voor het betreffende traject (op basis van geregistreerde storingsgegevens). Het aantal storingen is voor alle infravarianten gelijk.

Toetsingen:

- Gevolgen voor de reizigers (extra reistijd t.g.v. omreizen, overstappen, wachten etc.)
- Resultaat toets vervoercapaciteit. Indien resultaat capaciteitstoets onvoldoende dan het percentage overbezetting aangeven.
- Resultaat toets uitvoerbaarheid
- Gevolgen voor robuustheid infrastructuur (met name toe- of afname van het aantal wisselstoringen)

Infra versus reizigersbaten

- Infrakosten, onderhoud en vervanging van de bijstuurinfra
- De (maatschappelijke vervoer)baten: Berekende vervoerbaten voor de reizigers door minder reistijdvertraging van reizigers in het betreffende bijstuurscenario (in vergelijking met de referentiesituatie op de basisinfrastructuur)
- De (maatschappelijke vervoer)dervingen. Berekende vervoerdervingen door extra reistijdvertraging van reizigers die ontstaan ten gevolge van storingen van de extra bijstuurwissels.

De resultaten worden in de vorm van jaarkosten (annuïteiten) gepresenteerd.

variant	alleen zwarte infra	zwarte + gele infra	zwarte + gele + rode infra
Infra, verkeer en vervoer			
bijstuurinfrastructuur			
aantal stremmingen			
afhandeling treinen			
gevolgen voor reizigers			
Toetsen			
extra reistijd			
treinbezettingen (in %)			
uitvoerbaarheid			
robuustheid infrastructuur			
Infra versus reizigersbaten			
MKBA score			
infra kosten per jaar			
baten onbeschikbaarheid			
derving door bijstuurinfra			

Figuur 7: Samenvatting resultaten nadere uitwerking

9 Bijlagen

In de bijlagen vindt u het overzicht van de uitgangspunten per hoofdstuk.

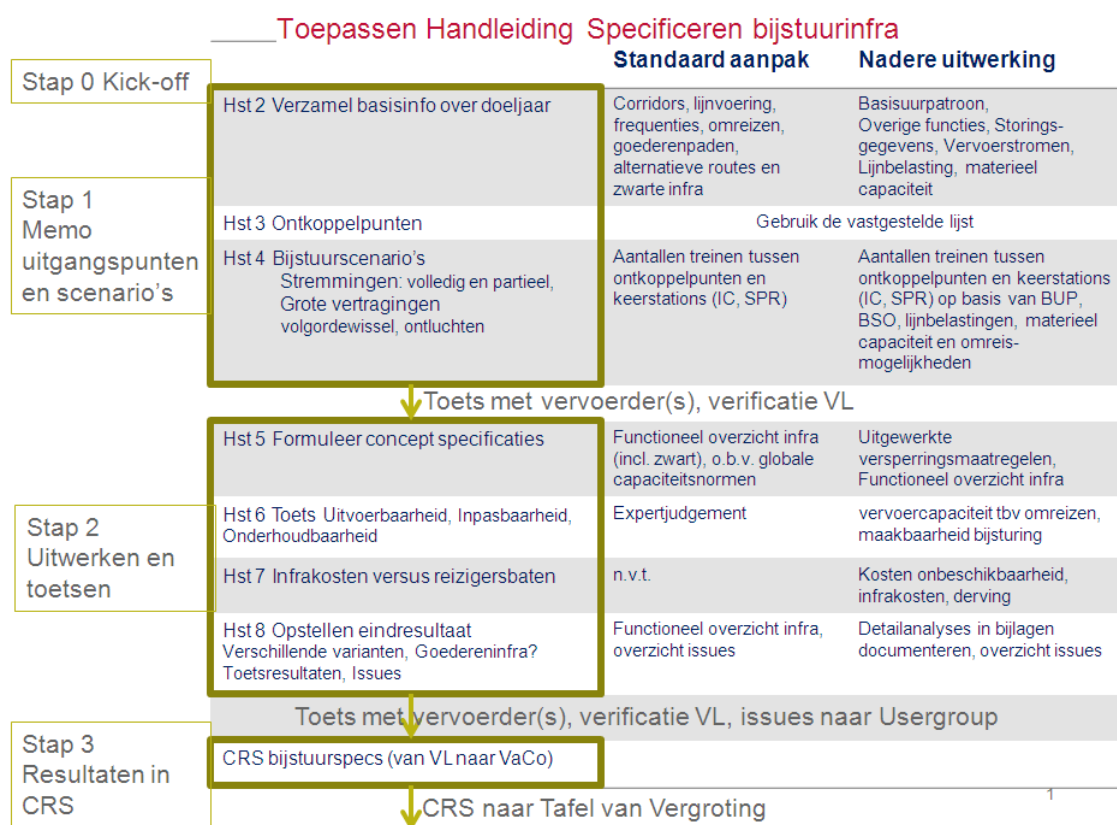
9.1 Procesbeschrijving

Het proces om tot bijstuurinfra te komen bestaat uit drie stappen. Voor elke stap worden formats aangehouden ter vastlegging en eenduidige werkwijze. Daarnaast worden procesafspraken gemaakt over de samenwerking met de betrokken vervoerder.

In eerste instantie wordt gewerkt volgens de “standaard aanpak”. Tijdens de toetsmomenten kan worden bepaald of er van de afgelopen fase of van de komende fase een nadere uitwerking nodig is.

De specificaties voor bijsturing worden toegevoegd aan de CRS Vervoer & Dienstregeling. Besluitvorming en formele consultatie verloopt via de Tafel van Vergroting.

De volgende processtappen worden gevolgd:



Vanuit de praktijk of andere ontwikkelingen kunnen voorstellen ontstaan voor aanpassing van de handleiding. De handleiding wordt jaarlijks ge-update. Deze wordt voorbereid door de werkgroep bijsturing (ProRail, NS).

Stap 1: Memo uitgangspunten en scenario's

In stap 1 worden de hoofdstukken 2 t/m 4 van de handleiding beschreven.

Hst 2: Verzamel basisinfo over doeljaar

Standaard aanpak:	lijnvoering, frequenties, goederenpaden	(ProRail)	
	Zwarte infra	(ProRail)	
	reizigers: alternatieve routes met extra reistijden	(vervoerder)	
	Goederen en internationaal: alternatieve routes	(ProRail)	
Nadere uitwerking:	basisuurpatroon	(ProRail)	format: DONS uitwerking
	overige functies	(ProRail)	
	storingsgegevens	(ProRail)	format: output VL
	lijnbelastingen, materieel capaciteiten	(vervoerder)	

Hst 3: Ontkoppelpunten De ontkoppelpunten in de bijlage van de handleiding dienen te worden gebruikt. Een project mag met een afwijkend voorstel komen, indien voorzien van onderbouwde argumentatie. Over de ontkoppelpunten waar nog geen overeenstemming over is bereikt, dient het project met een advies te komen.

Hst 4: Bijstuurscenario's

Standaard aanpak:	aantallen treinen tussen de ontkoppelpunten	(ProRail)	format conform scenario's PNN (zie EDMS 2979948)
Nadere uitwerking:	aantallen treinen tussen de ontkoppelpunten op basis van BUP, BSO, lijnbelastingen en materieel capaciteit	(ProRail)	format conform scenario's PNN

Resultaten worden vervolgens besproken met betrokken vervoerder(s). Verschillen van belangen en afwijkingen t.o.v. de handleiding worden vastgelegd.

Procesafspraken

ProRail vraagt gegevens over de vervoerstromen op bij de betreffende vervoerder. De resultaten van stap 1 worden besproken met de betrokken stakeholders. In de afstemming wordt besloten of en voor welke bijstuurvarianten een nadere uitwerking in stap 2 nodig is. Indien nodig kan advies worden gevraagd aan de auteurs van de handleiding. Na overeenstemming kan worden begonnen aan stap 2.

Stap 2: Uitwerken en toetsen

In stap 2 worden de resultaten n.a.v. hoofdstukken 5 t/m 7 van de handleiding beschreven.

Hst 5: Concept specificaties bijstuurinfra

Standaard aanpak:	functioneel overzicht infra (incl. zwart), op basis van globale normen	(ProRail)	
Nadere uitwerking:	uitgewerkte versperringsmaatregel	(ProRail)	format: aangepast BUP
	Functioneel overzicht infra	(ProRail)	

Hst 6: Uitvoeren van toetsen

Het uitvoeren van toetsen gebeurt conform de bijlage in de handleiding en de afgesproken normen in de Netverklaring (ProRail en vervoerder).

Toetsen zijn o.a.:

- Mogelijke omleidingen
- Toepassing van normen
- Werkdruk bijstuurders
- Rijdend personeel
- Klanteffect
- Reisinformatie
- Transfer

Hst 7: Businesscase bijstuurinfra

Standaard aanpak:	De uitkomst levert een richting	(ProRail)	De vuistregel wordt gebruikt
Nadere uitwerking:	De uitkomst levert een objectief inzicht	(ProRail)	De analyse wordt uitgevoerd met de LCM tool.

Resultaten

Resultaten worden conform hst 8 van de handleiding opgesteld en vervolgens besproken met betrokken vervoerder(s). Verschillen van belangen en afwijkingen t.o.v. de handleiding worden vastgelegd.

Toetsresultaten Zowel ProRail als NS zullen de resultaten toetsen. Noem de gevolgen voor de specificaties.

Businesscase Rapporteer over het voorkeursalternatief

Issues Stel een overzicht op van de verschillen van inzicht tussen ProRail en de vervoerder, inclusief onderbouwing van de partijen (ProRail en vervoerder).

Procesafspraken

ProRail overlegt m.b.t. de vervoer- en uitvoerbaarheidstoetsen met de betrokken vervoerder. Indien nodig worden issues voorgelegd aan de auteurs van de handleiding. Na overeenstemming kan worden begonnen aan stap 3.

Stap 3: Resultaten in CRS

Omdat VL deelneemt aan de werkgroep, kan zij op dit moment in het proces, gelijktijdig met het door VACO verwerken van de resultaten in de CRS, de resultaten verifiëren.

CRS De eisen met betrekking tot bijsturing worden conform bijgevoegd format beschreven (zie ook de CRS'en SAAL, DSSU en Hoogeveen) en opgenomen in de CRS Vervoer en Dienstregeling. In de eisen dient altijd naar de bijstuurscenario's te worden verwezen.
De CRS wordt (ter illustratie van de gevraagde bereikbaarheden) voorzien van een functioneel infra overzicht met het kleurgebruik conform de handleiding (ProRail). Hiervoor kan de Functionele Kaart Manager worden gebruikt.

Procesafspraken

De resultaten van stap 3 worden besproken met de betrokken stakeholders.

Na overeenstemming worden de infraspificaties via het MT VACO ter consultatie aangeboden aan de Tafel van Vergroting.

De CRS wordt ingediend door de project- of programmamanager van ProRail.

9.1.1 Best Practice Memo Stap 1

Bijsturing Corridor Goederenroutering Oost-Nederland

26/04/2012
VenD, VACO

Uitgangspunten voor uitwerken bijstuurscenario's t.b.v. specificeren bijstuurinfra Zwolle – Arnhem

Dit document is bedoeld om de uit te werken bijstuurscenario's op het baanvak Zwolle – Arnhem en uitgangspunten voor het uitwerken van versperringsmaatregelen bij de verschillende bijstuurscenario's vast te leggen. (Een bijstuurscenario bestaat uit een stremming plus een bijbehorende treindienst, afgeleid van de lijnvoering/basisuurpatroon.)

De documenten "Handleiding specificeren bijstuurinfra" (EDMS #2934224) en de CRS PHS reizigerscorridor Goederenroutering Oost-Nederland (Sharepoint P256088) zijn hierbij leidend.

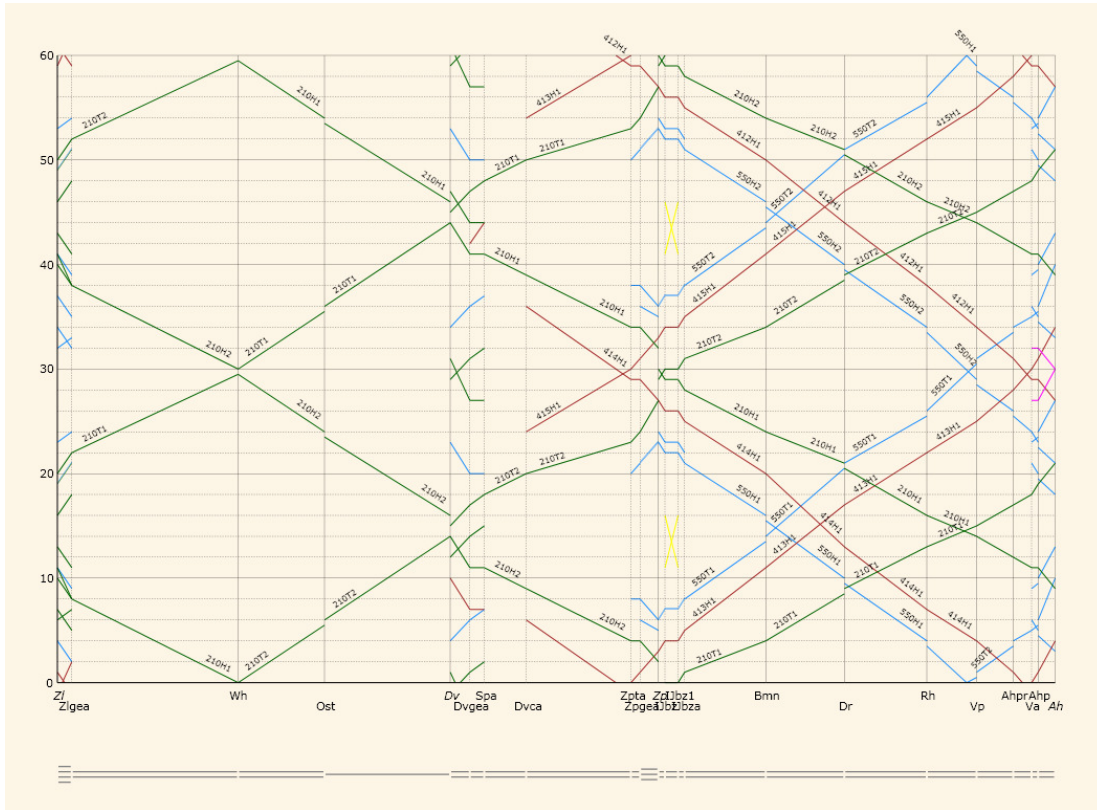
Opmerking: dit document is bedoeld als vertrekpunt voor het uitwerken van de bijstuurscenario's en het vaststellen van de benodigde bijstuurinfra. De treinaantallen die hieronder genoemd worden onder bijstuurscenario's zijn dus een beginpunt voor de uitwerkingen, de uiteindelijke uitkomst kan hiervan afwijken.

De volgende uitgangspunten dienen vastgesteld te worden:

1. Lijnvoering en/of dienstregeling van treindienst;
2. Besturingsinfrastructuur die nodig is om een treindienst in basisuurpatroon te kunnen faciliteren (*Zwarte infra*); Besturingsinfrastructuur die nodig is om een treindienst voor aanvang en einde treindienst en transitie dal <-> spits te kunnen faciliteren (*Zwart gestippelde infra*);
3. Ontkoppelpunten;
4. Ontwerpnormen;
5. Het gewenste volume van bijsturing dat door de vervoerder(s) locatie specifiek wordt gevraagd en geformuleerd, de zogenoemde bijstuurscenario's;
6. Bezettingsgegevens op traject Zwolle-Arnhem.

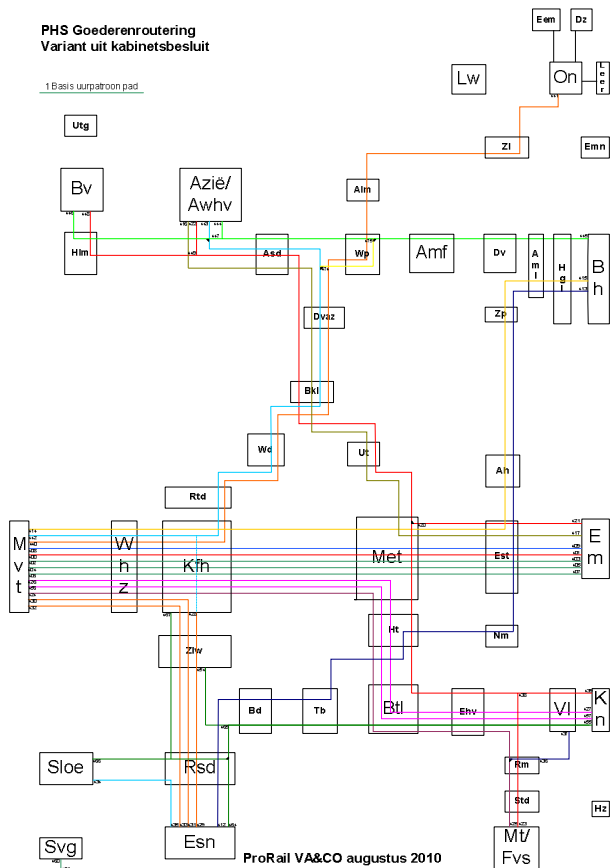
1. Dienstregeling (BUP)

Voor het uitwerken van de bijstuurscenario's wordt als basis de basisuurpatroon (BUP) uitwerking voor PHS maatwerk 6/6 genomen zoals vastgesteld in DONS model 946. Deze uitwerking is inmiddels geconsulteerd op de Tafel van Vergroting PHS. Het lijnvoeringmodel waarop de BUP is gebaseerd is de volgende.



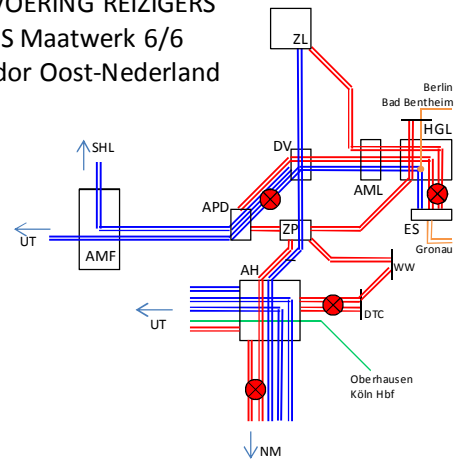
PHS Goederenrotering
 Variant uit kabinetsbesluit

1 Basis looppatroon pad

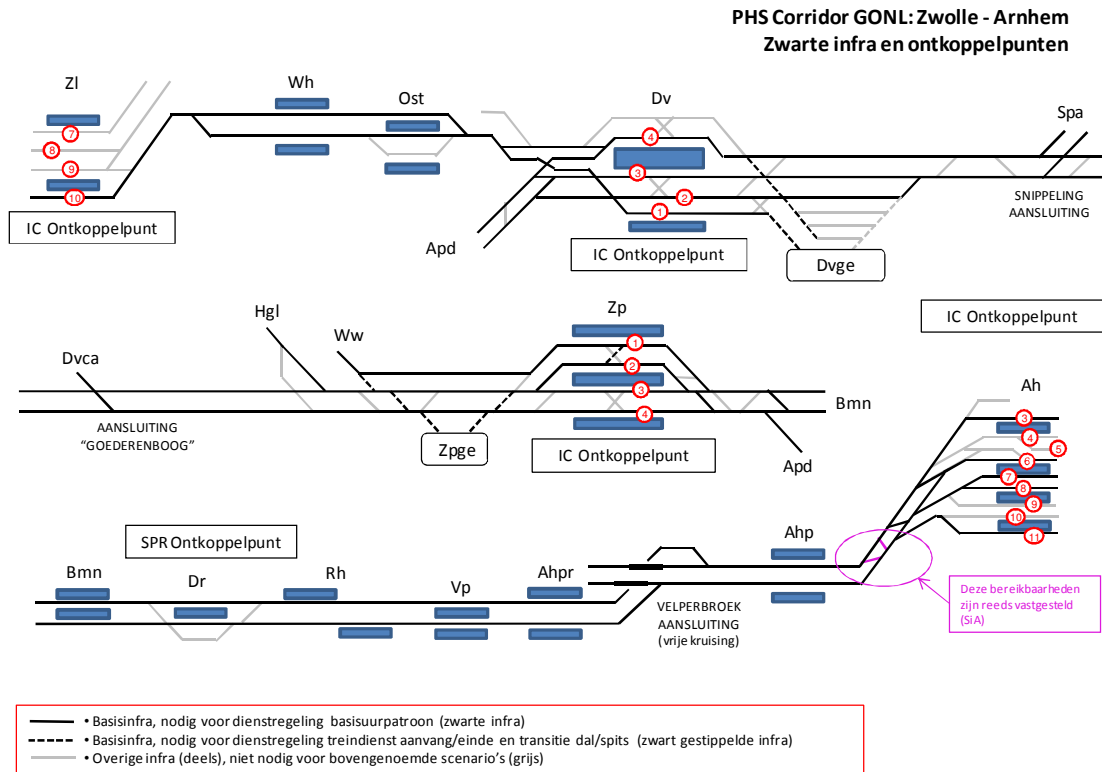


ProRail VA&CO augustus 2010

LIJNVOERING REIZIGERS
 PHS Maatwerk 6/6
 Corridor Oost-Nederland



2. Zwarte infra (inclusief zwart gestippeld)



Opmerking: de bijstuurinfra in Arnhem is al bepaald binnen het project SiA. Deze infra wordt in deze studie als vast verondersteld. Ten aanzien van de zwart gestippelde infra is geconcludeerd dat voor de PHS dienstregeling hiervoor een inschatting is gemaakt, maar dat tijdens de analyse van de scenario's nog kan blijken dat dit nog aangepast moet worden.

3. Ontkoppelpunten

Er is nog discussie over keerstations.

4. Ontwerpnormen

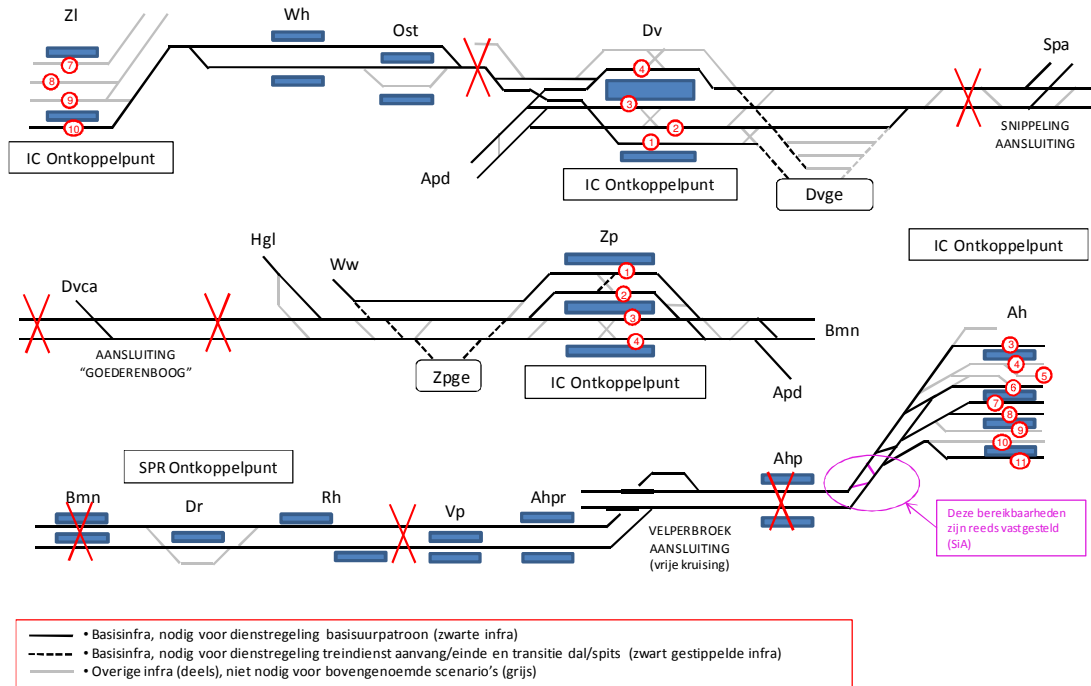
Conform de handleiding (v2A pag. 54 + 57 en verder). Dit komt neer op de ontwerpnormen uit de NV 2012 + voor bijsturing specifieke normen volgens bijlage 9.4 uit de handleiding.

5. Bijstuurscenario's

1. Volledige stremmingen

Er zijn tussen Zwolle en Arnhem 7 verschillende volledige stremmingen te onderscheiden

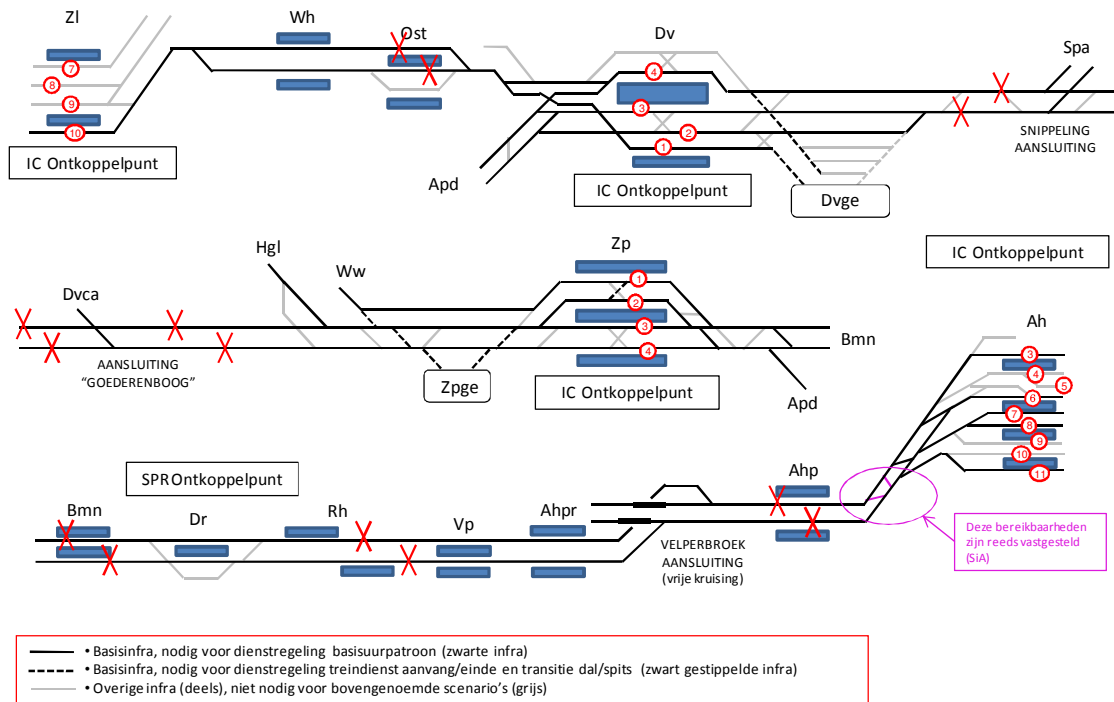
PHS Corridor GONL: Zwolle - Arnhem
Baanvakstremmingen



2. Partiële stremmingen

Er zijn tussen Zwolle en Arnhem 14 verschillende partiële stremmingen te onderscheiden

PHS Corridor GONL: Zwolle - Arnhem
Partiële stremmingen



Goederen

Voorstel: Stel vast dat de goederenroutering Oost-Nederland in PHS een goederenroute is (1 BUPpad per uur).

IC's

Bij volledige stremming keren op ontkoppelpunten en op het niet gestremde traject 2x/u blijven rijden (normale treindienst).

Bij partiële stremmingen terug naar 1 IC per uur per richting op het gestremde gedeelte (halve treindienst). Op het niet gestremde gedeelte 2x/u blijven rijden.

Sprinters

Bij volledige stremming keren op (sprinter)ontkoppelpunten en op het niet gestremde traject 2x/u blijven rijden (normale treindienst).

Bij partiële stremmingen terug naar 1 sprinter per uur per richting op het gestremde gedeelte (halve treindienst). Op het niet gestremde gedeelte 2x/u blijven rijden.

6. Bezettingsgegevens Zwolle-Arnhem

NS levert aan ProRail de bezettingsgegevens van alle treinen uit de PHS dienstregeling op het traject Zwolle-Arnhem.

9.1.2 Best Practice Stap 3

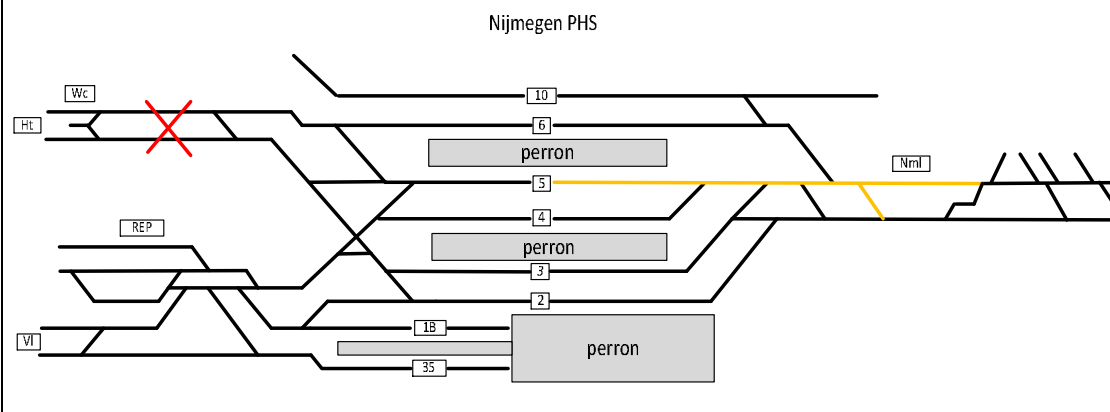
CRS Nijmegen - Eisen t.a.v bijsturing

Station Nijmegen is opgenomen op de lijst van de vastgestelde ontkoppelpunten als IC Ontkoppelpunt

De definitieve besluitvorming omtrent de aanleg van de bijstuurinfra is onder voorbehoud van de nadere uitwerking (de uitkomst van de MKBA score, de robuustheid van het spoor, de uitvoerbaarheid, etc.).

Afhandelfunctionaliteit volledige stremming Nijmegen-Oss																																																																					
ID	Eis	Bron	Referentie	V&V	Eis-initiator																																																																
PR 401	<p>Volledige spoorstremming</p> <p>Ten tijde van een volledige baanvakstremming tussen de ontkoppelpunten Nijmegen en 's Hertogenbosch, dient het ontkoppelpunt Nijmegen de functionaliteit geschetst in illustratie 3C mogelijk te maken. In onderstaande tabel zijn de lijnen opgegeven en te herleiden die de gevraagde functionaliteit eisen.</p> <table border="1"> <thead> <tr> <th colspan="7">Volledige stremming tussen Nijmegen en Oss</th> </tr> <tr> <th></th> <th>Modaliteit</th> <th>Frequentie</th> <th>Bijsturing Nijmegen</th> <th>Gebruik functie (aantal)</th> <th>Bijsturing overige composities</th> <th></th> </tr> </thead> <tbody> <tr> <td>Lijnvoering Zwolle-Roosendaal v.v.</td> <td>IC</td> <td>2 x p.u.</td> <td>2</td> <td>2</td> <td>keren in Oss</td> <td></td> </tr> <tr> <td>Lijnvoering Schiphol-Nijmegen v.v.</td> <td>IC</td> <td>4 x p.u.</td> <td>0</td> <td>-</td> <td></td> <td></td> </tr> <tr> <td>Lijnvoering Wijchen-Zutphen v.v.</td> <td>AR</td> <td>2 x p.u.</td> <td>2)³</td> <td>2</td> <td></td> <td></td> </tr> <tr> <td>Lijnvoering 's Hertogenbosch-Arnhem v.v.</td> <td>AR</td> <td>2 x p.u.)¹</td> <td>0</td> <td>-</td> <td>Keren in Oss, opstellen in Ah</td> <td></td> </tr> <tr> <td>Lijnvoering Venray-Nijmegen v.v.</td> <td>AR</td> <td>2 x p.u.)²</td> <td>0</td> <td>-</td> <td></td> <td></td> </tr> <tr> <td>Lijnvoering Roermond-Nijmegen v.v.</td> <td>AR</td> <td>2 x p. u.</td> <td>0</td> <td>-</td> <td></td> <td></td> </tr> <tr> <td>Lijnvoering goederen: Kijfhoek-Emmerich v.v.</td> <td>G</td> <td>1 x p. u.</td> <td>0</td> <td>-</td> <td>Bufferen te Oss en Ah en/of omleiden</td> <td></td> </tr> </tbody> </table> <p>Toelichting: ¹) tussen 06.00 en 20.00 uur 2 x p.u Arnhem-Den Bosch v.v. tussen 20.00 en 00.00 uur 2 x p.u Arnhem-Nijmegen en 2 x p.u. Nijmegen-Den Bosch v.v. ²) tussen 06.00 en 09.30 uur en tussen 14.00 en 19.00 uur 2 x p.u. Nijmegen-Venray v.v. ³) Indien de stremming is tussen Wijchen en Oss kan volgens plan gekeerd worden in Wijchen</p>	Volledige stremming tussen Nijmegen en Oss								Modaliteit	Frequentie	Bijsturing Nijmegen	Gebruik functie (aantal)	Bijsturing overige composities		Lijnvoering Zwolle-Roosendaal v.v.	IC	2 x p.u.	2	2	keren in Oss		Lijnvoering Schiphol-Nijmegen v.v.	IC	4 x p.u.	0	-			Lijnvoering Wijchen-Zutphen v.v.	AR	2 x p.u.	2) ³	2			Lijnvoering 's Hertogenbosch-Arnhem v.v.	AR	2 x p.u.) ¹	0	-	Keren in Oss, opstellen in Ah		Lijnvoering Venray-Nijmegen v.v.	AR	2 x p.u.) ²	0	-			Lijnvoering Roermond-Nijmegen v.v.	AR	2 x p. u.	0	-			Lijnvoering goederen: Kijfhoek-Emmerich v.v.	G	1 x p. u.	0	-	Bufferen te Oss en Ah en/of omleiden		Handleiding specificeren bijstuurinfra EDMS #2934224	CRS Specificaties Verkeersleiding PHS corridor SHL-Nm, versie 1.e concept dd 4 juli 2012 Docu mentnr P319893	Doormiddel van een FIS. Hierin expliciet aangegeven of de eis is overgenomen binnen het ontwerp.	Cluster Infra en dienstregeling	
Volledige stremming tussen Nijmegen en Oss																																																																					
	Modaliteit	Frequentie	Bijsturing Nijmegen	Gebruik functie (aantal)	Bijsturing overige composities																																																																
Lijnvoering Zwolle-Roosendaal v.v.	IC	2 x p.u.	2	2	keren in Oss																																																																
Lijnvoering Schiphol-Nijmegen v.v.	IC	4 x p.u.	0	-																																																																	
Lijnvoering Wijchen-Zutphen v.v.	AR	2 x p.u.	2) ³	2																																																																	
Lijnvoering 's Hertogenbosch-Arnhem v.v.	AR	2 x p.u.) ¹	0	-	Keren in Oss, opstellen in Ah																																																																
Lijnvoering Venray-Nijmegen v.v.	AR	2 x p.u.) ²	0	-																																																																	
Lijnvoering Roermond-Nijmegen v.v.	AR	2 x p. u.	0	-																																																																	
Lijnvoering goederen: Kijfhoek-Emmerich v.v.	G	1 x p. u.	0	-	Bufferen te Oss en Ah en/of omleiden																																																																

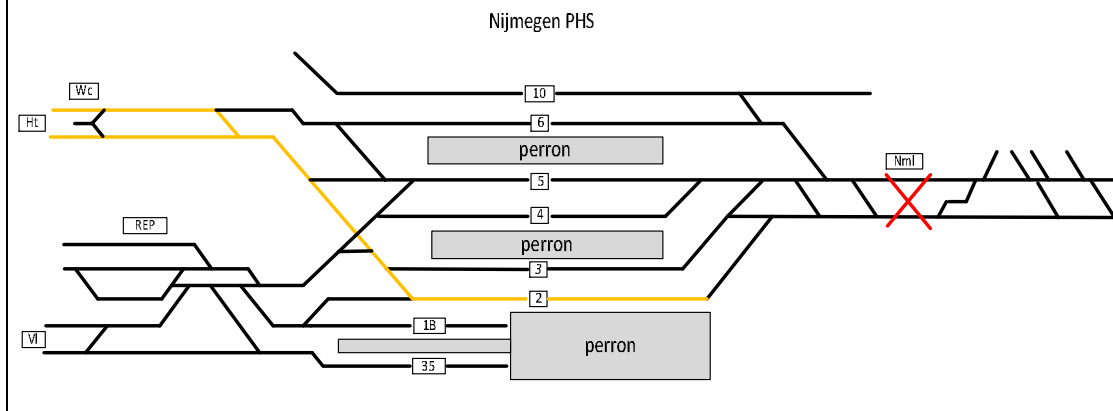
illustratie 3C



Afhandelingfunctionaliteit volledige stremming Nijmegen-Arnhem

ID	Eis	Bron	Referentie	V&V	Eisinitiator																																																															
1	<p>Volledige spoorstremming</p> <p>Ten tijde van een volledige baanvakstremming tussen de ontkoppelpunten Nijmegen en Arnhem dient het ontkoppelpunt Nijmegen de functionaliteit geschetst in illustratie 4A mogelijk te maken. In onderstaande tabel zijn de lijnen opgegeven en te herleiden die de gevraagde functionaliteit eisen.</p> <table border="1"> <thead> <tr> <th colspan="7">Volledige stremming tussen Nijmegen en Arnhem</th> </tr> <tr> <th></th> <th>Modaliiteit</th> <th></th> <th>Frequentie</th> <th>Bijsturing Nijmegen</th> <th>Gebruik functie (aantal)</th> <th>Bijsturing overige composities</th> </tr> </thead> <tbody> <tr> <td>Lijnvoering Zwolle-Roosendaal v.v.</td> <td>IC</td> <td></td> <td>2 x per uur</td> <td>2</td> <td>2</td> <td>Keren te Ah</td> </tr> <tr> <td>Lijnvoering Schiphol-Nijmegen v.v.</td> <td>IC</td> <td></td> <td>4 x per uur</td> <td>4</td> <td>4</td> <td>Opstellen Nm en keren te Ah</td> </tr> <tr> <td>Lijnvoering Wijchen-Zutphen v.v.</td> <td>AR</td> <td></td> <td>2 x per uur</td> <td>2</td> <td>2</td> <td>Opstellen Nm. Keren te Ah</td> </tr> <tr> <td>Lijnvoering 's Hertogenbosch-Arnhem v.v.</td> <td>AR</td> <td></td> <td>2 x per uur)¹</td> <td>2</td> <td>2</td> <td>Opstellen te Ah</td> </tr> <tr> <td>Lijnvoering Venray-Nijmegen v.v.</td> <td>AR</td> <td></td> <td>2 x per uur)²</td> <td>0</td> <td>-</td> <td></td> </tr> <tr> <td>Lijnvoering Roermond-Nijmegen v.v.</td> <td>AR</td> <td></td> <td>2 x per uur</td> <td>0</td> <td>-</td> <td></td> </tr> <tr> <td>Lijnvoering goederen: Kijfhoek-Emmerich v.v.</td> <td>G</td> <td></td> <td>1 x per uur</td> <td>0</td> <td>-</td> <td>Bufferen te Oss en Ah en/of omleiden</td> </tr> </tbody> </table> <p>Toelichting: ¹ tussen 06.00 en 20.00 uur 2 x p.u Arnhem-Den Bosch v.v. tussen 20.00 en 00.00 uur 2 x p.u Arnhem-Nijmegen en 2 x p.u. Nijmegen-Den Bosch v.v. ² tussen 06.00 en 09.30 uur en tussen 14.00 en 19.00 uur 2 x p.u. Nijmegen-Venray v.v.</p>	Volledige stremming tussen Nijmegen en Arnhem								Modaliiteit		Frequentie	Bijsturing Nijmegen	Gebruik functie (aantal)	Bijsturing overige composities	Lijnvoering Zwolle-Roosendaal v.v.	IC		2 x per uur	2	2	Keren te Ah	Lijnvoering Schiphol-Nijmegen v.v.	IC		4 x per uur	4	4	Opstellen Nm en keren te Ah	Lijnvoering Wijchen-Zutphen v.v.	AR		2 x per uur	2	2	Opstellen Nm. Keren te Ah	Lijnvoering 's Hertogenbosch-Arnhem v.v.	AR		2 x per uur) ¹	2	2	Opstellen te Ah	Lijnvoering Venray-Nijmegen v.v.	AR		2 x per uur) ²	0	-		Lijnvoering Roermond-Nijmegen v.v.	AR		2 x per uur	0	-		Lijnvoering goederen: Kijfhoek-Emmerich v.v.	G		1 x per uur	0	-	Bufferen te Oss en Ah en/of omleiden	Handleiding specificeren bijstuurinfra EDMS #2934224	CRS Specificaties Verkeersleiding PHS corridor SHL-Nm, versie 1.e concept dd 4 juli 2012 Docu mentnr P319893	Door middel van een FIS. Hierin expliciet aangegeven of de eis is overgenomen binnen het ontwerp.	Cluster Infra en dienstregeling
Volledige stremming tussen Nijmegen en Arnhem																																																																				
	Modaliiteit		Frequentie	Bijsturing Nijmegen	Gebruik functie (aantal)	Bijsturing overige composities																																																														
Lijnvoering Zwolle-Roosendaal v.v.	IC		2 x per uur	2	2	Keren te Ah																																																														
Lijnvoering Schiphol-Nijmegen v.v.	IC		4 x per uur	4	4	Opstellen Nm en keren te Ah																																																														
Lijnvoering Wijchen-Zutphen v.v.	AR		2 x per uur	2	2	Opstellen Nm. Keren te Ah																																																														
Lijnvoering 's Hertogenbosch-Arnhem v.v.	AR		2 x per uur) ¹	2	2	Opstellen te Ah																																																														
Lijnvoering Venray-Nijmegen v.v.	AR		2 x per uur) ²	0	-																																																															
Lijnvoering Roermond-Nijmegen v.v.	AR		2 x per uur	0	-																																																															
Lijnvoering goederen: Kijfhoek-Emmerich v.v.	G		1 x per uur	0	-	Bufferen te Oss en Ah en/of omleiden																																																														

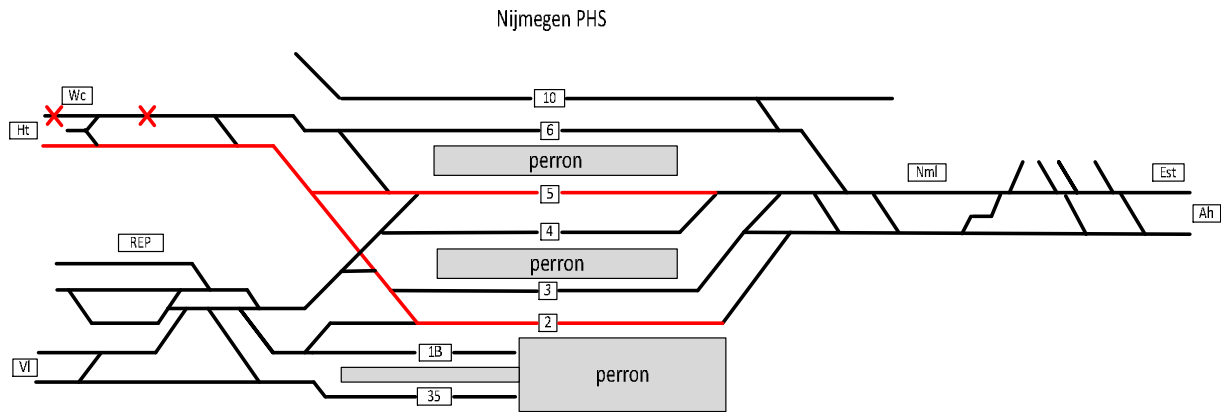
illustratie 4A



Afhandelfunctionaliteit Partiele stremming Nijmegen-Oss

ID	Eis	Bron	Referentie	V&V	Eis-initiator																																																															
PR401	<p>Partiele spoorstremming</p> <p>Ten tijde van een partiele baanvakstremming tussen de ontkoppelpunten Nijmegen en Oss, dient het ontkoppelpunt Nijmegen de functionaliteit geschet in illustratie 6A mogelijk te maken. In onderstaande tabel zijn de lijnen opgegeven en te herleiden die de gevraagde functionaliteit eisen.</p> <table border="1"> <thead> <tr> <th colspan="7">Partiele stremming tussen Nijmegen en Oss</th> </tr> <tr> <th></th> <th>Modaliteit</th> <th></th> <th>Frequentie</th> <th>Bijsturing Nijmegen</th> <th>Gebruik functie (aantal)</th> <th>Bijsturing overige composities</th> </tr> </thead> <tbody> <tr> <td>Lijnvoering Zwolle-Roosendaal v.v.</td> <td>IC</td> <td></td> <td>2 x p.u.</td> <td>1</td> <td>1</td> <td></td> </tr> <tr> <td>Lijnvoering Schiphol-Nijmegen v.v.</td> <td>IC</td> <td></td> <td>4 x p.u.</td> <td>0</td> <td>-</td> <td></td> </tr> <tr> <td>Lijnvoering Wijchen-Zutphen v.v.</td> <td>AR</td> <td></td> <td>2 x p.u.</td> <td>2</td> <td>2</td> <td></td> </tr> <tr> <td>Lijnvoering 's Hertogenbosch-Arnhem v.v.</td> <td>AR</td> <td></td> <td>2 x p.u.)¹</td> <td>1</td> <td>1</td> <td></td> </tr> <tr> <td>Lijnvoering Venray-Nijmegen v.v.</td> <td>AR</td> <td></td> <td>2 x p.u.)²</td> <td>0</td> <td></td> <td></td> </tr> <tr> <td>Lijnvoering Roermond-Nijmegen v.v.</td> <td>AR</td> <td></td> <td>2 x p.u.</td> <td>0</td> <td></td> <td></td> </tr> <tr> <td>Lijnvoering goederen: Kijfhoek-Emmerich v.v.</td> <td>G</td> <td></td> <td>1 x p.u.</td> <td>0</td> <td>-</td> <td></td> </tr> </tbody> </table> <p>Toelichting: ¹ tussen 06.00 en 20.00 uur 2 x p.u Arnhem-Den Bosch v.v. tussen 20.00 en 00.00 uur sx p.u Arnhem-Nijmegen en 2 x p.u. Nijmegen-Den Bosch v.v. ² tussen 06.00 en 09.30 uur en tussen 14.00 en 19.00 uur 2 x p.u. Nijmegen-Venray v.v.</p>	Partiele stremming tussen Nijmegen en Oss								Modaliteit		Frequentie	Bijsturing Nijmegen	Gebruik functie (aantal)	Bijsturing overige composities	Lijnvoering Zwolle-Roosendaal v.v.	IC		2 x p.u.	1	1		Lijnvoering Schiphol-Nijmegen v.v.	IC		4 x p.u.	0	-		Lijnvoering Wijchen-Zutphen v.v.	AR		2 x p.u.	2	2		Lijnvoering 's Hertogenbosch-Arnhem v.v.	AR		2 x p.u.) ¹	1	1		Lijnvoering Venray-Nijmegen v.v.	AR		2 x p.u.) ²	0			Lijnvoering Roermond-Nijmegen v.v.	AR		2 x p.u.	0			Lijnvoering goederen: Kijfhoek-Emmerich v.v.	G		1 x p.u.	0	-		Handleiding specificeren bijstuurinfra EDMS #2934224	CRS Specificaties Verkeersleiding PHS corridor SHL-Nm, versie 1.e concept dd 4 juli 2012 Docu mentnr P319893	Door middel van een FIS. Hierin expliciet aangegeven of de eis is overgenomen binnen het ontwerp.	Cluster Infra en dienstregeling
Partiele stremming tussen Nijmegen en Oss																																																																				
	Modaliteit		Frequentie	Bijsturing Nijmegen	Gebruik functie (aantal)	Bijsturing overige composities																																																														
Lijnvoering Zwolle-Roosendaal v.v.	IC		2 x p.u.	1	1																																																															
Lijnvoering Schiphol-Nijmegen v.v.	IC		4 x p.u.	0	-																																																															
Lijnvoering Wijchen-Zutphen v.v.	AR		2 x p.u.	2	2																																																															
Lijnvoering 's Hertogenbosch-Arnhem v.v.	AR		2 x p.u.) ¹	1	1																																																															
Lijnvoering Venray-Nijmegen v.v.	AR		2 x p.u.) ²	0																																																																
Lijnvoering Roermond-Nijmegen v.v.	AR		2 x p.u.	0																																																																
Lijnvoering goederen: Kijfhoek-Emmerich v.v.	G		1 x p.u.	0	-																																																															

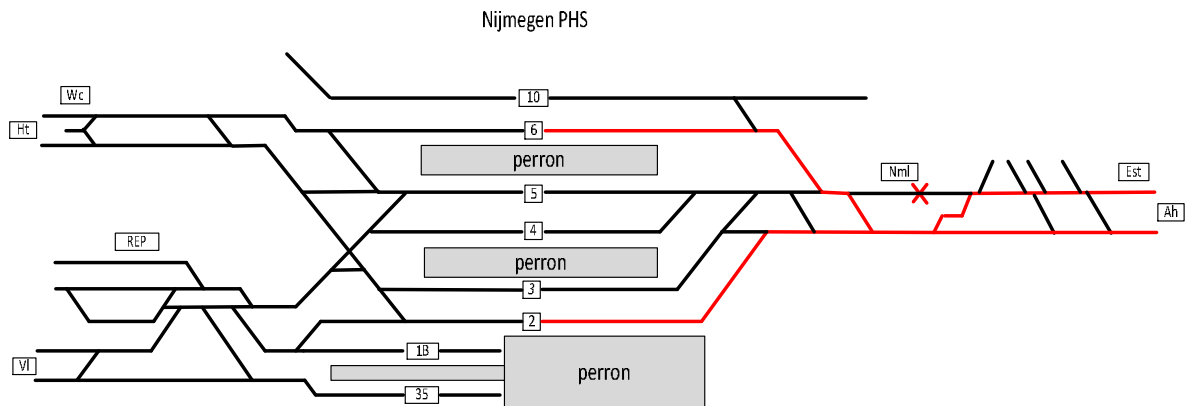
illustratie 6A



Afhandelfunctionaliteit Partiele stremming Nijmegen-Arnhem

		Eis	Bron	Referentie	V&V	Eisinitiator																																																															
PR4 01	Partiele spoorstremming	<p>Ten tijde van een partiele baanvakstremming tussen de ontkoppelpunten Nijmegen en Arnhem, dient het ontkoppelpunt Nijmegen de functionaliteit geschetst in illustratie 7A mogelijk te maken. In onderstaande tabel zijn de lijnen opgegeven en te herleiden die de gevraagde functionaliteit eisen.</p> <table border="1"> <thead> <tr> <th colspan="7">Partiele stremming tussen Nijmegen en Arnhem</th> </tr> <tr> <th></th> <th>Modaliteit</th> <th></th> <th>Frequentie</th> <th>Bijsturing Nijmegen</th> <th>Gebruik functie (aantal)</th> <th>Bijsturing overige composities</th> </tr> </thead> <tbody> <tr> <td>Lijnvoering Zwolle-Roosendaal v.v.</td> <td>IC</td> <td></td> <td>2 x p.u.</td> <td>1</td> <td>1</td> <td></td> </tr> <tr> <td>Lijnvoering Schiphol-Nijmegen v.v.</td> <td>IC</td> <td></td> <td>4 x p.u.</td> <td>Opstellen</td> <td>-</td> <td></td> </tr> <tr> <td>Lijnvoering Wijchen-Zutphen v.v.</td> <td>AR</td> <td></td> <td>2 x p.u.</td> <td>1</td> <td>1</td> <td></td> </tr> <tr> <td>Lijnvoering 's Hertogenbosch-Arnhem v.v.</td> <td>AR</td> <td></td> <td>2 x p.u.)¹</td> <td>2</td> <td>2</td> <td></td> </tr> <tr> <td>Lijnvoering Venray-Nijmegen v.v.</td> <td>AR</td> <td></td> <td>2 x p.u.)²</td> <td>0</td> <td>-</td> <td></td> </tr> <tr> <td>Lijnvoering Roermond-Nijmegen v.v.</td> <td>AR</td> <td></td> <td>2 x p.u.</td> <td>0</td> <td>-</td> <td></td> </tr> <tr> <td>Lijnvoering goederen: Kijfhoek-Emmerich v.v.</td> <td>G</td> <td></td> <td>1 x p.u.</td> <td>0</td> <td>-</td> <td></td> </tr> </tbody> </table> <p>Toelichting: ¹ tussen 06.00 en 20.00 uur 2 x p.u Arnhem-Den Bosch v.v. tussen 20.00 en 00.00 uur sx p.u Arnhem-Nijmegen en 2 x p.u. Nijmegen-Den Bosch v.v. ² tussen 06.00 en 09.30 uur en tussen 14.00 en 19.00 uur 2 x p.u. Nijmegen-Venray v.v.</p>	Partiele stremming tussen Nijmegen en Arnhem								Modaliteit		Frequentie	Bijsturing Nijmegen	Gebruik functie (aantal)	Bijsturing overige composities	Lijnvoering Zwolle-Roosendaal v.v.	IC		2 x p.u.	1	1		Lijnvoering Schiphol-Nijmegen v.v.	IC		4 x p.u.	Opstellen	-		Lijnvoering Wijchen-Zutphen v.v.	AR		2 x p.u.	1	1		Lijnvoering 's Hertogenbosch-Arnhem v.v.	AR		2 x p.u.) ¹	2	2		Lijnvoering Venray-Nijmegen v.v.	AR		2 x p.u.) ²	0	-		Lijnvoering Roermond-Nijmegen v.v.	AR		2 x p.u.	0	-		Lijnvoering goederen: Kijfhoek-Emmerich v.v.	G		1 x p.u.	0	-		Handleiding specificeren bijstuurinfra EDMS #2934224	CRS Specificaties Verkeersleiding PHS corridor SHL-Nm, versie 1.e concept dd 4 juli 2012 Docu mentnr P319893	Door middel van een FIS. Hierin expliciet aangegeven of de eis is overgenomen binnen het ontwerp.	Cluster Infra en dienstregeling
Partiele stremming tussen Nijmegen en Arnhem																																																																					
	Modaliteit		Frequentie	Bijsturing Nijmegen	Gebruik functie (aantal)	Bijsturing overige composities																																																															
Lijnvoering Zwolle-Roosendaal v.v.	IC		2 x p.u.	1	1																																																																
Lijnvoering Schiphol-Nijmegen v.v.	IC		4 x p.u.	Opstellen	-																																																																
Lijnvoering Wijchen-Zutphen v.v.	AR		2 x p.u.	1	1																																																																
Lijnvoering 's Hertogenbosch-Arnhem v.v.	AR		2 x p.u.) ¹	2	2																																																																
Lijnvoering Venray-Nijmegen v.v.	AR		2 x p.u.) ²	0	-																																																																
Lijnvoering Roermond-Nijmegen v.v.	AR		2 x p.u.	0	-																																																																
Lijnvoering goederen: Kijfhoek-Emmerich v.v.	G		1 x p.u.	0	-																																																																

illustratie 7A



9.2 Uitgangspunten hfdst 2: treindienst en vervoerstromen

Uitgangspunten standaard aanpak:

- Gegevens over lijnvoering en goederenstromen kunnen bij ProRail VaCo worden opgevraagd

Uitgangspunten nadere uitwerking:

- De nadere uitwerking vindt plaats op basis van een BUP en BSO.
- Voor alle treinen op de corridor dient de treinbezetting opgehaald te worden.

9.3 Uitgangspunten hfdst 3: ontkoppelpunten

Uitgangspunten:

- Verstoringen worden geïsoleerd
- Bijsturen van reizigerstreinen vindt plaats in ontkoppelpunten.
- Buiten stremming rijden treinen die nodig zijn voor de capaciteit volgens plan
- Er wordt onderscheid gemaakt tussen ontkoppelpunten voor IC's en Sprinters.
- Goederentreinen worden bijgestuurd op goederenknopen
- Internationale treinen rijden om, als de vervoerder dit wenst en het mogelijk is.
- Regionale lijnen: huidige keermogelijkheden behouden
- Regionale lijnen: geen nieuwe keervoorzieningen of overlopen specificeren

Wat bepaalt of een station of halte een ontkoppelpunt is?

De criteria die dit bepalen zijn:

1. aantal in-, uit- en overstappers

Hoe groter het aantal reizigers, des te groter is het belang dat het station bij stremmingen nog bediend kan worden. We hebben gekozen voor een drempelwaarde van 5000 reizigers per dag (twee richtingen samen). Het aantal overstappers nemen we daarbij ook mee, omdat dat recht doet aan de positie die het station inneemt in het spoorwegnet.

Als een station met 5000 of meer reizigers toch niet als ontkoppelpunt wordt aangemerkt (zie de criteria hieronder) wordt dit beargumenteerd.

2. plaats van het station binnen het openbaar vervoersysteem

Hierbij kan worden gedacht aan het volgende:

- Het is van belang om bij een storing op het centrale station van een agglomeratie een ander station in die agglomeratie nog kan worden bereikt. Een vereiste is dat een dergelijk station voldoende openbaar vervoerverbindingen en capaciteit in de agglomeratie heeft. Voorbeelden Asd Sloterdijk, Schiedam
- Een station in de periferie dat een knooppunt van buslijnen heeft is van groter belang dan een station zonder achterlandverbindingen.

3. locatie binnen de corridor

In de handleiding is aangegeven dat bijstuurvoorzieningen worden geconcentreerd in ontkoppelpunten. Dat betekent voor de be- en bijsturing van een corridor dat een zekere mate van geografische spreiding van de voorzieningen van belang is. Dit betekent dat op sommige corridors een station een ontkoppelpunt moet zijn, ondanks een beperkt aantal in-/uit- en overstappers.

Omgekeerd kan het zo zijn dat een station dat in een agglomeratie slechts enkele kilometers van een ontkoppelpunt is gesitueerd niet als ontkoppelpunt wordt aangemerkt, ondanks een aantal reizigers dat groter is dan 5000.

In enkele situaties functioneren twee in elkaars nabijheid gelegen stations tezamen als ontkoppelpunt. Voorwaarde is dat de kans dat er tussen beide stations een stremming optreedt zeer gering is (viersporige baanvakken, baanvakken zonder overwegen, korte afstand).

Voorbeelden zijn Houten – Houten Castellum, Gouda – Gouda Goverwelle)

Dit soort classificaties is in de lijst aangegeven

4. beschikbare voorzieningen

Als er al voorzieningen beschikbaar zijn, resp. voor de hoofdfunctie gespecificeerd voor ...

- Reizigers (wachtruimte, koffievoorzieningen, servicepersoneel enz.)
- Rijdend personeel (verblijf, standplaats enz.)
- Keren van treinen
- Opstellen van materieel
- Overlopen van linker- naar rechterspoor
- Enz.

... ligt het meer voor de hand om een dergelijk station aan te wijzen als ontkoppelpunt dan wanneer deze voorzieningen specifiek ten behoeve van bijsturing moeten worden gebouwd.

5. kans dat er stremmingen zullen optreden

Als de kans dat er stremmingen optreden kleiner is (viersporige baanvakken, baanvakken zonder overwegen, korte afstand tot (andere) ontkeppelpunt) zal de toegevoegde waarde van ontkeppelpuntvoorzieningen kleiner zijn. Bij twijfel kan ervoor worden gekozen om volgens de methodiek uit de handleiding twee situaties te analyseren: 1) het station is wel ontkeppelpunt en 2) het station is geen ontkeppelpunt

9.3.1 Reeds bepaalde ontkeppelpunten:

Aalten	halte
Abcoude	halte
Akkrum	halte
Alkmaar	IC okp
Alkmaar Noord	halte
Almelo	IC okp
Almelo de Riet	halte
Almere Buiten	keerstation
Almere Centrum	IC okp
Almere Muziekwijk	halte
Almere Oostvaarders	Spr okp
Alphen aan den Rijn	Spr okp
Amersfoort	IC okp
Amersfoort Schothorst	Spr okp
Amersfoort Vathorst	halte
Amsterdam Amstel	halte
Amsterdam Bijlmer	Spr okp vanuit Utrecht
Amsterdam Centraal	IC okp
Amsterdam Holendrecht	halte
Amsterdam Muiderpoort	halte
Amsterdam Sciencepark	halte
Amsterdam Sloterdijk	Spr okp vanuit Haarlem, Ic okp vanuit Zaandam
Amsterdam Zuid	IC okp
Anna Paulowna	halte

Houten	Spr okp
Houten Castellum	Spr okp
Kampen	Spr okp
Kapelle-Biezelinghe	halte
Klarenbeek	halte
Koog Bloemwijk	halte
Koog-Zaandijk	halte
Krabbendijke	halte
Krommenie-Assendelft	keerspoor vanuit Zd
Lage Zwaluwe	halte
Landgraaf	halte
Leeuwarden	IC okp
Leiden Centraal	IC okp
Leiden Lammenschans	keerstation vanuit Apn
Lelystad Centrum	IC okp
Lichtenvoorde Groenlo	halte
Maarheeze	halte
Maarn	halte
Maarsse	Spr okp vanuit Bkl
Maassluis	halte
Maassluis West	halte
Maastricht	IC okp
Maastricht Randwyck	Spr okp met Mt
Mariëberg	halte

Apeldoorn	IC okp
Apeldoorn De Maten	halte
Apeldoorn Osseveld	halte
Arnhemuiden	halte
Arnhem	IC okp
Arnhem Presikhaaf	Halte
Arnhem Velperpoort	halte
Arnhem Zuid	halte
Assen	IC okp
Baarn	Spr okp
Barendrecht	halte
Beek-Elsloo	halte
Beilen	halte
Bergen op Zoom	Spr okp
Best	halte
Beverwijk	Spr okp
Bilthoven	keerstation
Blerick	IC okp vanuit Nm/Ehv
Bloemendaal	halte
Bodegraven	halte
Borne	halte
Boskoop	halte
Bovenkarspel Flora	halte
Bovenkarspel-Grootebroek	halte
Boxtel	Spr okp
Breda	IC okp
Breda Prinsenbeek	halte
Breukelen	Spr okp vanuit Wd en Mas
Brummen	halte
Bunde	halte
Bunnik	halte
Bussum Zuid	halte
Capelle Schollebaar	halte
Castricum	halte
Coevorden	halte
Culemborg	keerstation Ut
Dalen	halte
Dalfsen	halte
De Vink	halte

Martenshoek	halte
Meppel	Spr okp
Middelburg	Spr okp
Naarden-Bussum	Spr okp
Nieuw Amsterdam	halte
Nieuw Vennep	halte
Nieuwerkerk a/d IJssel	halte
Nijkerk	halte
Nijmegen	IC okp
Nijmegen Dukenburg	halte
Nijmegen Heyendaal	halte
Nijmegen Lent	halte
Nijverdal	halte
Nunspeet	halte
Nuth	halte
Obdam	halte
Oisterwijk	halte
Olst	halte
Ommen	halte
Oosterbeek	halte
Oss	IC okp
Oss West	halte
Oudenbosch	halte
Overveen	halte
Purmerend	halte
Purmerend Overwhere	halte
Purmerend Weidevenne	halte
Putten	halte
Raalte	halte
Ravenstein	halte
Rheden	halte
Rhenen	halte
Rijssen	halte
Rijswijk	keerstation
Rilland-Bath	halte
Roermond	IC okp
Roosendaal	IC okp
Rosmalen	halte
Rotterdam Alexander	IC okp Ut

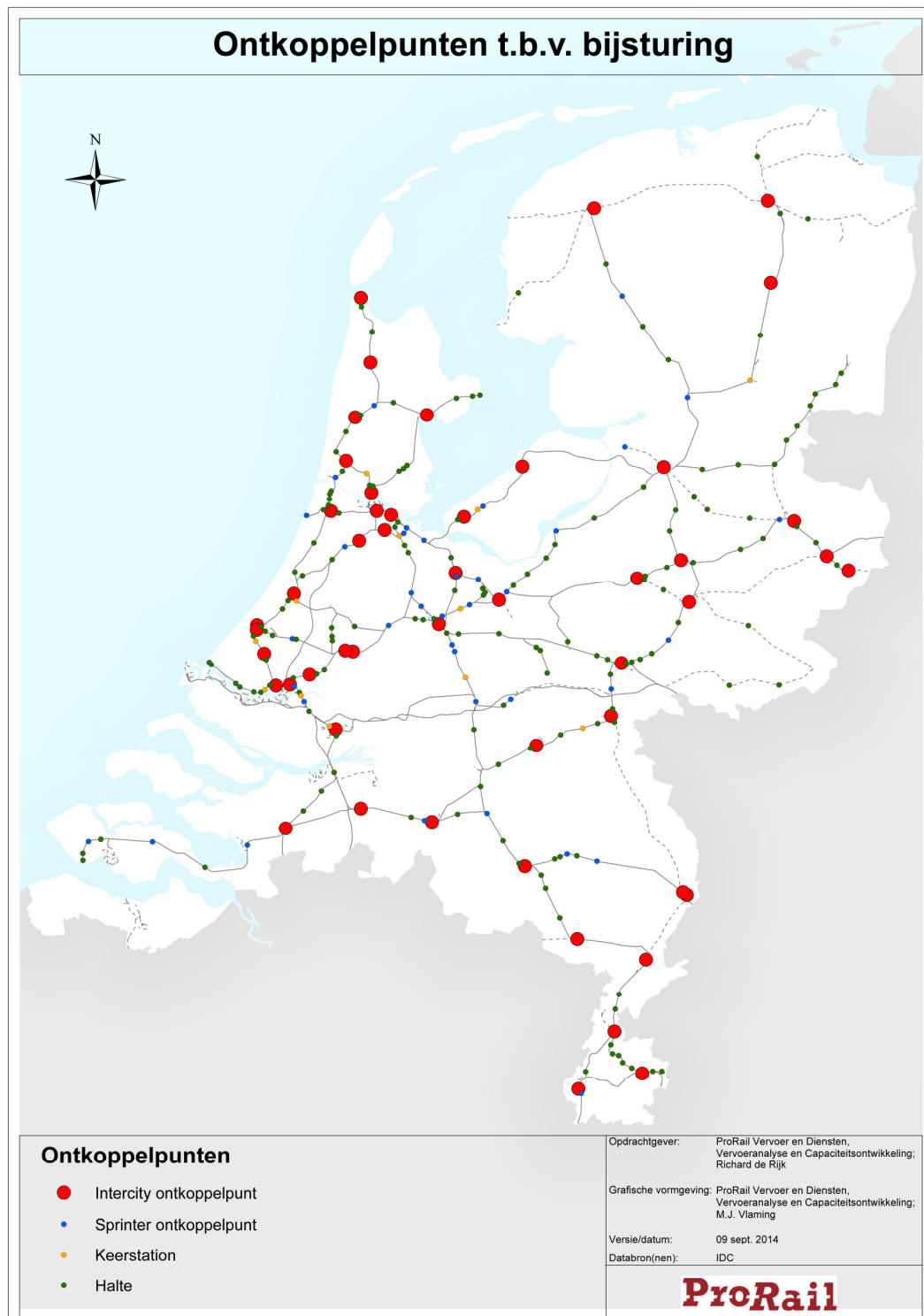
Deinum	halte
Delft	IC okp Zuid
Delft Zuid	halte
Den Dolder	Spr okp
Den Haag Centraal	IC okp
Den Haag HS	IC okp Zuid
Den Haag Laan van NOI	halte
Den Haag Moerwijk	halte
Den Haag Ypenburg	halte
Den Helder	IC okp
Den Helder Zuid	halte
Deurne	Spr okp vanuit EHV
Deventer	IC okp
Deventer Colmschate	halte
Diemen	Spr okp
Diemen Zuid	Spr okp
Dieren	Spr okp
Dordrecht	IC okp
Dordrecht Zuid	halte
Driebergen-Zeist	Spr okp
Driehuis	halte
Duivendrecht	keerspoor
Echt	halte
Ede Centrum	halte
Ede-Wageningen	IC okp
Eindhoven	IC okp
Eindhoven Beukenlaan	halte
Elst	Spr okp
Emmen Zuid	halte
Enkhuizen	halte
Enschede	IC okp
Enschede Drienerlo	halte
Ermelo	halte
Etten-Leur	halte
Eygelshoven Markt	halte
Geldermalsen	Spr okp
Geldrop	halte
Geleen Oost	halte
Geleen-Lutterade	halte
Gilze-Rijen	halte
Goes	Spr okp

Rotterdam Blaak	Spr okp
Rotterdam Centraal	IC okp
Rotterdam Lombardijen	Spr okp
Rotterdam Noord	halte
Rotterdam Stadion	keestation
Rotterdam Zuid	halte
Ruurlo	halte
Santpoort Noord	halte
Santpoort Zuid	halte
Sassenheim	halte
Schagen	IC okp Amr
Schiedam Centrum	IC okp Noord
Schiedam Nieuwland	halte
Schinnen	halte
Schiphol	IC okp
Sittard	IC okp
Soest	halte
Soest Zuid	halte
Soestdijk	halte
Spaubeek	halte
Steenwijk	halte
Susteren	halte
Terborg	halte
Tiel	Spr okp
Tiel Passewaaij	halte
Tilburg	IC okp
Tilburg Reeshof	halte
Tilburg Universiteit	Spr okp
Twello	halte
Uitgeest	IC okp
Utrecht Centraal	IC okp
Utrecht Lunetten	halte
Utrecht Overvecht	Spr okp vanuit Bhv
Utrecht Terwijde	halte
Utrecht Zuilen	halte
Veenendaal Centrum	halte
Veenendaal West	halte
Veenendaal-de Klomp	halte
Velp	halte
Venlo	IC okp
Vlaardingen Centrum	halte

Gouda	IC okp
Gouda Goverwelle	Okp met Gd
Gramsbergen	halte
Groningen	IC okp
Grou-Jirnsum	halte
Haarlem	IC okp
Haarlem Spaarnwoude	halte
Harde t	halte
Hardenberg	halte
Harderwijk	Spr okp
Haren	halte
Heemskerk	halte
Heemstede-Aerdenhout	halte
Heerenveen	Spr okp
Heerhugowaard	Spr okp
Heerlen	IC okp
Heerlen Kissel	halte
Heeze	halte
Heiloo	halte
Heino	halte
Helmond	Spr okp
Helmond Brandevoort	halte
Helmond Brouwhuis	halte
Helmond t Hout	halte
Hengelo	IC okp
Hertogenbosch 's	IC okp
Hertogenbosch 's Oost	halte
Hillegom	halte
Hilversum	IC okp
Hilversum Noord	halte
Hilversum Sportpark	Spr okp samen met Hvs
Hoek van Holland Haven	halte
Hoek van Holland Strand	halte
Hoensbroek	halte
Hollandsche Rading	halte
Holten	halte
Hoofddorp	Spr okp
Hoogeveen	keerstation
Hoogkarspel	halte
Hoorn	IC okp
Horst-Sevenum	halte

Vlaardingen Oost	keerstation
Vlaardingen West	halte
Vleuten	Halte
Vlissingen	halte
Vlissingen Souburg	halte
Voorburg	halte
Voorhout	halte
Voorschoten	halte
Voorst-Empe	halte
Vught	halte
Waddinxveen	halte
Waddinxveen Noord	halte
Weert	IC okp
Weesp	Spr okp
Wezep	halte
Wierden	Spr okp
Wijchen	Halte, keerstation vanuit Nm
Wijhe	halte
Winsum	halte
Woerden	Spr okp
Wolfheze	halte
Wolvega	halte
Workum	halte
Wormerveer	keerstation vanuit Zd
Zaandam	IC okp Zuid
Zaandam Kogerveld	halte
Zaltbommel	halte
Zandvoort aan Zee	Spr okp
Zevenbergen	halte
Zoetermeer	Spr okp
Zoetermeer Oost	halte
Zutphen	IC okp
Zwijndrecht	keerstation
Zwolle	IC okp

De hierboven genoemde stations zijn weergegeven in de volgende kaart.

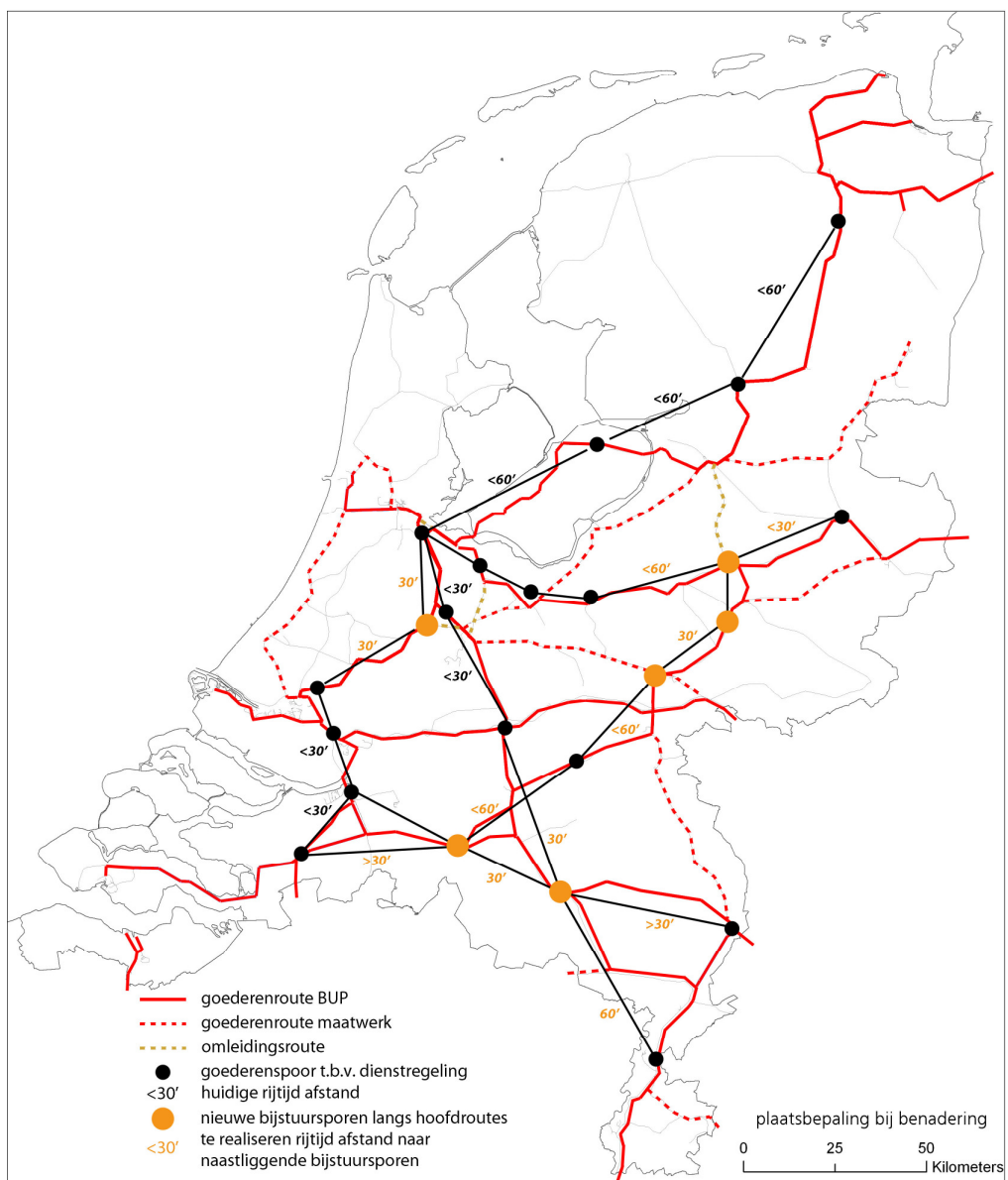


9.3.2 Internationale reizigerstreinen met omleidingroute

Internationale treinen worden bij kortdurende stremmingen omgeleid via de onderstaande routes of gekeerd op de aangegeven ontkoppelpunten. Bij langdurige stremmingen worden de treinen omgeleid.



9.3.3 Routes goederentreinen, omleidingroutes en bijstuursporen



9.4 Uitgangspunten hfdst 4: scenario's

- Er worden bijstuurscenario's voor baanvakstremmingen, partiële stremmingen en voor het ontluichten bepaald.
 - Bij partiële stremmingen op een 2 sporig baanvak, met een lage of gemiddelde treinfrequentie, blijft de helft van de treinen rijden
 - Bij partiële stremmingen op een 2 sporig baanvak, met een hoge treinfrequentie (10-12 treinen per uur) blijven maximaal 4 treinen per uur per richting rijden
 - Vanwege materieelbalans rijden er evenveel treinen in de heen- en tegenrichting.
 - Voor ontluichten zijn er binnen de corridor opstel- of keersporen nodig.
- Reizigers**
- Een scenario wordt ontworpen op klantstromen (incl. omreizen, alternatief vervoer), waarbij minimaal een uurdienst per treinsoort (IC of SPR) blijft rijden naar het laatste ontkoppelpunt voor de stremming.
 - Bij degraderen van de treindienst wordt in beide richtingen dezelfde serie genomen
 - Doorgaande IC reizigers reizen bij een baanvakstremming om als de extra reistijd minder dan een uur is
 - Sprinterreizigers worden naar het laatste sprinterontkoppelpunt gebracht (of indien mogelijk naar een keerstation of halte)
 - Lange lijnvoeringen gaan boven korte lijnvoeringen, waarbij wel gelet moet worden op de capaciteit van de treinen.
 - Treinen keren op zichzelf en anders op treinen van hetzelfde type (SPR op SPR en IC op IC).
 - Een trein vanuit de Randstad mag maximaal 15 minuten van plantijd afwijken (later vertrekken) om meer treinen mogelijk te maken of bijstuurintra uit te sparen
- Goederen**
- Bij stremmingen korter dan 1 uur worden goederentreinen opgehouden, bij langer dan 1 uur wordt omgeleid.
 - Goederentreinen die hun laatste goederenknoop gepasseerd zijn moeten aan de kant kunnen om zo de afhandeling van reizigerstreinen niet te hinderen.

Uitgangspunten nadere uitwerking:

De extra uitgangspunten voor bijstuurscenario's in de nadere uitwerking zijn:

- De benodigde vervoercapaciteit wordt berekend aan de hand van treinbezettingen
- Treinen mogen belast worden tot de volnorm
- Treinen rijden niet, of op oorspronkelijke plantijd
- Vertrekkende treinen vertrekken op plantijd (treinen vanuit de Randstad mogen maximaal 15 minuten afwijken)
- Binnenkomende treinen mogen worden uitgebogen (maximaal 5 minuten)
- NS zet bij stremmingen langer dan 90 minuten na een uur 20 bussen in
- Rij-, opvolg-, overkruis- en keertijden volgens plannormen uit de Netverklaring of volgens de geldende plannormen voor het betreffende jaar
- Overige normen volgens bijlage 9.6

9.5 Uitgangspunten hfdst 5: specificeren infrastructuur

- Bijstuur infra wordt gespecificeerd op basis van bijstuurscenario's.
 - Infra die nodig is voor baanvakstremmingen is 'gele' infra
 - Infra die naast de 'zwarte' en 'gele' infra nodig is voor partiële stremmingen is 'rode' infra
 - Infra die naast de 'zwarte', 'gele' en 'rode' infra nodig is vanwege perronspoorstremmingen of voor ontluichten is 'blauwe' infra
 - Bijstuur infra moet geschikt zijn voor minimaal 80 km/h.
 - Bij een storend bijstuurwissel mag door de storingsWBI geen naastgelegen corridor wordt geraakt
 - Met betrekking tot bijsturing reizigers worden geen extra (perron)sporen gespecificeerd.
 - Om keringen mogelijk te maken mag "keren op de vrije baan" achter het ontkoppelpunt als zoekveld worden meegenomen. Er dienen dan voorzieningen te zijn waardoor de (ARBO- en spoorweg)veiligheid geborgd is.
 - Voor baanvakstremmingen wordt alleen infra toegevoegd op ontkoppelpunten
 - Voor partiële stremmingen wordt infra gespecificeerd op ontkoppelpunten. Buiten de ontkoppelpunten geldt: bestaande infra blijft, alleen nieuwe benodigde rode infra toevoegen bij positieve kosten vs. baten afweging. Afweging m.b.t. saneren vindt plaats bij einde levensduur.
 - Voor het opheffen van treinen dient binnen 2 ontkoppelpunten afstand een mogelijkheid te zijn om een trein aan de kant te zetten.
 - Gestrande treinen moeten kunnen worden teruggehaald
- Goederen**
- Omlidingsroutes volgens bijlage 9.3.3 moeten bereikbaar zijn
 - Met betrekking tot bijsturing goederen worden geen extra sporen gespecificeerd op omlidingsroutes
 - De omlidingsroutes voor goederen moeten geschikt zijn voor D4/V100
 - De bijstuursporen moeten een lengte hebben van 750 meter.
 - Op een route met 1 regulier pad per uur dient voor elk uur rijtijd een bijstuurspoor te zijn. Op de routes met 2 of meer reguliere paden/uur dient voor elk half uur rijtijd een bijstuurspoor te zijn.

Uitgangspunten standaard aanpak:

- Bijstuur infra wordt gespecificeerd op basis van benodigde bereikbaarheden.
- Er kunnen maximaal vier treinen per uur keren aan een perron of op een keerspoor

Uitgangspunten nadere uitwerking:

- Rij-, opvolg-, overkruis- en keertijden volgens plannormen uit de Netverklaring of volgens de geldende plannormen voor het betreffende jaar

9.6 Uitgangspunten hfdst 6: uitvoerbaarheidstoets

Handleiding Versperringsmaatregelen t.b.v. bijstuurinfra v 1.0
2 december 2011

Marc Hesseling, NSR TB
Henk de Groot, NSR TB
Mirjam Visscher-Mobach, NSR TB
Alfons Schaafsma, ProRail VL
Stefan Giesing, ProRail V&D
Wim Willemars, ProRail VL

1. Inleiding

Eén van de stappen in het specificeren en toetsen van bijstuurinfra is het maken van uitvoerbare versperringsmaatregelen op verschillende infravarianten. Het wordt steeds belangrijker dat dat op een toetsbare en objectieve manier wordt gedaan. Daarom hebben NSR TB en ProRail VL gezamenlijk besloten om een beschrijving te maken hoe je versperringsmaatregelen maakt en beoordeelt.

De normen voor een verstoorde situatie zijn nooit zo clean als de normen voor een logistiek plan. Dat is logisch, want een logistiek plan wordt voor de onverstoorde situatie gemaakt. Daar is er maar één van. Verstoorde situaties zijn er oneindig veel en voor elke situatie moet een afweging op maat gemaakt worden. Sommige normen zijn smart omschreven zoals het gebruik van 52 minuten in het uur. Andere zijn eerder prioriteiten dan normen, zoals de uitstraling buiten het verstoorde gebied voorkomen.

In de toekomst zullen er zaken veranderen voor Transportbesturing en daarmee wellicht voor de versperringsmaatregelen. Toch worden deze vooralsnog buiten beschouwing gelaten omdat we eerst de huidige situatie adequaat willen beschrijven.

Voor onderstaande normen zijn de volgende uitgangspunten gehanteerd:

- CREWS en TAM zijn nog niet in gebruik
- Er worden geen VSM's in Dagplan verwerkt
- Het model van personeels- en materieelinzet verandert niet

2. Benodigdheden

- Dienstregeling op basisuurniveau, geschikt voor de indienststellingsdatum van de infra
- Infravarianten – 1 voor de hoofdfunctie en andere voor de verschillende niveaus van bijstuurinfra
- Overzicht van ontkoppelpunten voor sprinters respectievelijk IC's, als dat er niet is, spreek er één af
- Versperringen – volledig, enkelsporig, 1 uit viersporig en perronsporig – waaraan de infravarianten worden onderworpen

3. Werkbeschrijving

In wezen is het maken van een versperringsmaatregel niet anders dan het maken van een logistiek plan. Voor elke verstoorde situatie wordt een apart plan uitgewerkt.

Een verstoorde situatie brengt met zich mee dat er weinig tijd is om wijzigingen door te voeren, dat er minder en dus vollere treinen rijden, dat de reis er voor de klant anders uitziet dan hij/zij verwacht etc. Daarom wijken de normen voor versperringsmaatregelen op punten af van de logistieke normen.

1. Neem de afgesproken dienstregeling en teken de versperring in op de BSO en het TWD. Bepaal waar de treinen kunnen keren aan de hand van het overzicht met ontkoppelpunten.
2. De tijdliggingen van de treinen worden in principe niet gewijzigd. Op ontkoppelpunten wordt bij keringen i.v.m. een volledige stremming geaccepteerd dat treinen bij aankomst max 5 min wachten i.v.m. het vrij maken van het keerspoor.
3. Bij enkelsporige versperringen worden series uitgesneden, anders gezegd de treinserie die van A naar B blijft rijden is dezelfde serie die van B naar A rijdt. Ook bij enkelsporige versperringen worden tijdliggingen in principe niet gewijzigd. Indien veel infrastructuur bespaard kan worden door in één richting vertraging te accepteren, is het gewenst dat hiervoor een aparte variant uitgewerkt wordt. Vertraagd rijden richting Randstad is niet acceptabel.
4. In beginsel reizen reizigers om, leid treinen alleen om indien
 - het aantal doorgaande reizigers groot is
 - er voldoende infracapaciteit is op de omleidingsroute
 - de omleidingsroute geen extra composities kost
 of:
 - het een internationale trein betreft³
 - het een goederentrein op een primaire route betreft
5. Plan indien nodig alternatieve routeringen in met de volgende voorkeur:
 - aan hetzelfde perron
 - in dezelfde rijrichting als andere treinen
 - binnen dezelfde corridor
 - treinen blijven vertrekken volgens dienstregeling
6. Toets de oplossing aan onderstaande normen en afwegingen.

4 Normen

De normen voor versperringsmaatregelen wijken op onderdelen af van de logistieke

4.1 Ruimte in plan

Voor alle soorten versperringen gelden de volgende normen

Activiteit	Norm voor bijsturing
Keertijden	6' voor sprinters, 8' voor IC's of de keertijd met wisselmachinist als de keertijd in het oorspronkelijke plan ook een wisselmachinist vraagt
Opvolgtijden	Conform logistieke normen
Overkruistijden	4'
Piekvertrekken	1'

- Gebruik 52 minuten in het uur bij het plannen van een VSM, hierbij is inbegrepen:⁴
 - Reken bij het doorwisselen van linker- naar rechterspoor v.v. bij een enkelspoorraster rijtijdverlies mee
 - Perronspoorbelasting is maximaal 85%

³ Het materieel van internationale treinen is niet uitwisselbaar, daarom een sterkere voorkeur voor omleiden

⁴ Dit dekt niet alle situaties: er zijn situaties denkbaar waarin zoveel rijtijdverlies optreedt dat de norm van maximaal 52 minuten in het uur niet voldoet. In dit geval is onderbouwing nodig.

- Reizigers hebben bij een spoorwijziging extra tijd nodig om naar het juiste perron te gaan
 - Max 4 treinen per uur kopmaken langs hetzelfde perron
 - Halteren bij doorgaande treinen als in normen Netverklaring
 - Bij keren via tailtrack 4' halteren om trein leeg te halen. Hiervan kun je naar boven of beneden afwijken conform onderstaande criteria
 - Is het een onverwachte situatie (de VSM is bijvoorbeeld net ingegaan)? *Langer*
 - Vindt er een machinistenwissel plaats? *Langer*
 - Heeft de trein een korte kering op de tailtrack? *Korter*
 - Wordt de trein afgerangeerd naar een verder gelegen opstelsterrein? *Langer*
 - Is de standaard situatie korter (conform ShI)? *Korter*
 - De plannormen mogen in beperkte mate geweld worden aangedaan, mits er verderop in het plan ruimte is om de krapte op te vangen.
 - Punctualiteit is op het gestremde gebied minder belangrijk dan het vervoeren van reizigers. Buiten het gestremde gebied is punctualiteit wel belangrijk om olievlekwerking te voorkomen.
 - Reken bij goederenpaden alleen BUP-paden op primaire routes mee
 - Houd bij het afrangeren rekening met het overtollige materieel
- Voor enkelspoorrasters geldt aanvullend:
- Reken bij het doorwisselen van linker- naar rechterspoor v.v. bij een enkelspoorraster rijtijdverlies mee

In het algemeen is een later vertrek buiten het verstoorde gebied beperkt toegestaan mits de trein op het volgende knooppunt weer op tijd is. Bij gebruik van deze mogelijkheid is een onderbouwing nodig.

4.2 Werkdruk voor bijstuurders

- De maatregel moet in korte tijd communiceerbaar zijn aan collega's
- Houd rekening met het afrangeren van het overtollige materieel
- Minder treinen mag altijd mits voldaan wordt aan de vervoervraag, treinen toevoegen niet (wel nieuwe treinen inleggen bij knips op de oorspronkelijke vertrektijd)
- Voor de overgang van een verstoring naar stabiele uitvoering van de VSM is een omsteltijd nodig, zorg ervoor dat de VSM zonder al te veel kleerscheuren de omsteltijd doorkomt en weer terug naar het plan
- De bijstuuracties kunnen in bepaalde situaties over de RBC's verdeeld worden, een ervaren scenariomaker kan inschatten of de versperringsmaatregel hier baat bij heeft

4.3 Werkdruk bijstuurders personeel

Tijdens calamiteiten vormt de bijsturing van rijdend personeel doorgaans de bottleneck. Transportbesturing heeft een beperkt aantal bijstuurders personeel beschikbaar en een versperringsmaatregel mag niet meer FTE's vragen dan er beschikbaar is.

De vraag naar bijstuurderspersoneel wordt berekend volgens onderstaande formule:

$$V_{bp} = (3 * IC * freq_{IC} + 2 * SPR * freq_{SPR})/6$$

V_{bp} = Vraag naar bijstuurders personeel per uur

IC = aantal opgeheven IC's per uur op het versperde baanvak

$freq_{IC}$ = frequentie van de opgeheven IC's

SPR = aantal opgeheven SPR per uur op het versperde baanvak

$freq_{SPR}$ = frequentie van de opgeheven sprinters

Aan deze formule ligt ten grondslag dat één bijstuurder in staat is om per uur het personeel van 2 opgeheven IC's of 3 opgeheven sprinters bij te sturen. Omgeleide treinen worden niet als opgeheven trein geteld, hiervoor hoeft namelijk geen personeel te worden bijgestuurd.

Beschikbaarheid bijstuurders personeel	
RBC	FTE
Z	5
RZ	7
M	7
RN	7
NO	5

Tabel 1. Beschikbaarheid van bijstuurders personeel per RBC

Wanneer Vbp groter is dan de beschikbaarheid, kunnen de bijstuurhandelingen worden gedelegeerd naar andere RBC's (Verdeel & Beheers) mits:

- Het RBC de treinseries kent
- Er geen andere RBC's tussen de versperring en het helpende RBC liggen.

4.4 Klanteffect en reisinformatie

- o de maatregel moet alle reizigers kunnen vervoeren met maximaal 30 minuten vertraging bij een enkelsporige versperring en maximaal 60 minuten bij een dubbelsporige versperring
- o Houd reizigers zo lang mogelijk binnen het systeem
- o Voorkom uitstraling buiten het versperde gebied: keer op het dichtstbijzijnde ontkoppelpunt met voldoende treinen om de benodigde vervoercapaciteit te kunnen bieden
- o De maatregel moet te vertalen zijn in een reisadvies, dus eenvoudig en eenduidigheid
- o Beperk de reizigersstromen op knopen door slimme perronsporen te kiezen of treinen door te laten rijden. Voornamelijk door een crossplatform-overstap te plannen bij grote reizigersstromen
- o Reizigers hebben bij een spoorwijziging extra tijd nodig om naar het juiste perron te gaan
- o Bij lage frequenties in combinatie met grote reizigersaantallen extra opletten: wek geen verwachtingen die je niet kan waarmaken bij de reiziger
- o Alleen haltes overslaan als het heel goed is voor de doorstroming en de bestemming door omreizen bediend wordt
- o Geen haltes overslaan met treinen die over het spoor rijden waar ze normaal wel stoppen: de machinist zal er namelijk toch stoppen ondanks de instructie
- o Niet alleen een IC-dienst rijden zonder de sprinter-haltes te bedienen, behalve als de IC op dedicated IC-sporen rijdt en er omreisadvies geldt voor reizigers van/naar sprinterhaltes
- o Houd de oorspronkelijk gepubliceerde vertrektijden aan waarbij geldt: iets later vertrekken mag, eerder niet.

niet alleen een SP-dienst rijden als IC-klantengroep groter is. Uitzondering: situatie met uurdiensten waarbij door buspendels reizigers vertraging hebben; in die gevallen is halfuurdienst sprinter beter dan uurdienst sprinter en uurdienst intercity

9.7 Uitgangspunten hfdst 7: Infra versus reizigersbaten

- Van elke infra variant worden de kosten onbeschikbaarheid en de infrakosten, berekend.
- De berekening wordt voor het gehele gebied in totaliteit opgesteld.
- De afweging is samen met de toetsen een hulpmiddel om meerwaarde af te wegen
- In de methodiek is de berekening van goederenvertraging nog niet opgenomen

Kosten

De kosten van infrastructuur worden bepaald op basis van kostenkennallen. Kosten voor inpassing en investering worden niet meegenomen.

- Bij een baanvakstremming reizen IC reizigers om gedurende de gehele stremming. Hun vertraging is de omreistijd, inclusief overstaptijd minus de oorspronkelijke reistijd.
- De vertraging voor reizigers is maximaal 60 minuten.
- Er is geen vraaguitval: alle reizigers willen hun bestemming (per trein) bereiken. Treinbezettingen worden in principe door de betreffende vervoerder geleverd. Bij het ontbreken hiervan worden de cijfers door ProRail POV geleverd.
- Er is geen na-ijl effect voor IC reizigers: als de stremming voorbij is treedt geen vertraging meer op. Reizigers die mogelijk nog niet vervoerd konden worden bij een stremming in de spits kunnen met de eerste trein mee, omdat er dan ook geen sprake meer is van spitsbezettingen.
- Om het na-ijl effect voor sprinterreizigers te bepalen is een toets nodig (zie hst. 6).

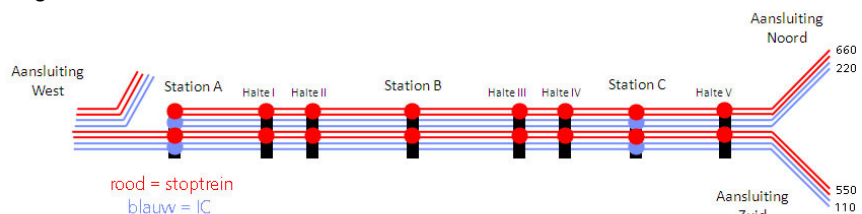
Derving

- De storingskansen en de storingsduur van toegevoegde bijstuur infra volgen uit de tabel "failure rate wissels"
- Bij de dervingsscenario's geldt: als een wissel stoort dat deel uitmaakt van een overloop, is het andere wissel van de overloop ook gestoord. Beide wissels worden als gekoppeld beschouwd en zijn beide niet berijdbaar.

9.8 Voorbeeld uitwerkingen

2.1.1 Reizigers

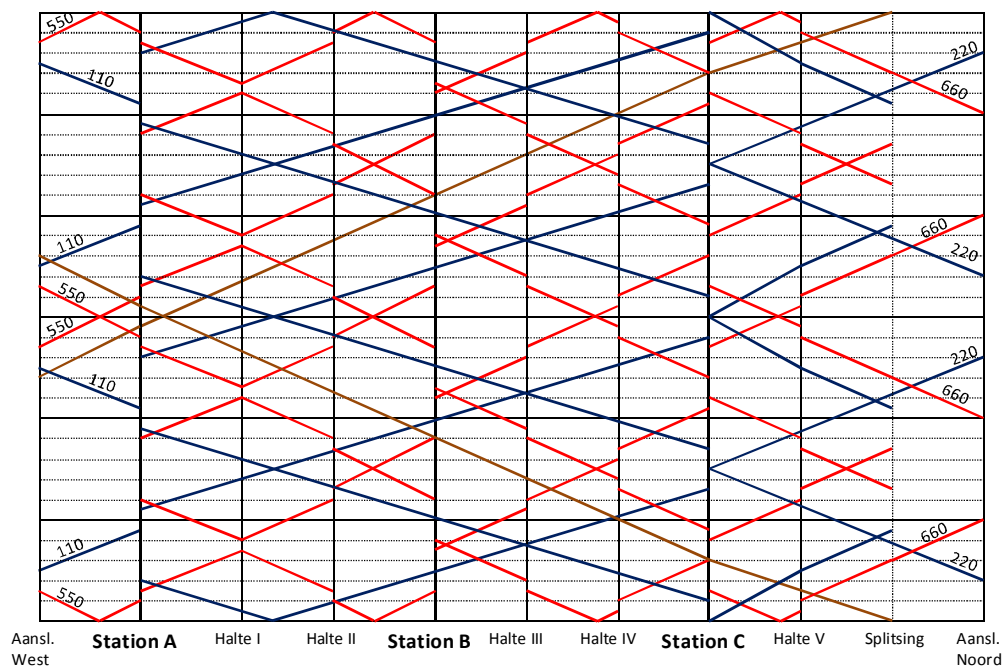
In deze handleiding gebruiken we een fictieve lijnvoering tussen stations A, B en C als voorbeeld, zie **Fout! Verwijzingsbron niet gevonden.** Tussen stations A en B liggen haltes I en II en tussen stations B en C zijn haltes III en IV gelegen. Aan de westkant van station A ligt Aansluiting West en aan de Oostkant van station C liggen halte V, Aansluiting Noord en Aansluiting Zuid.



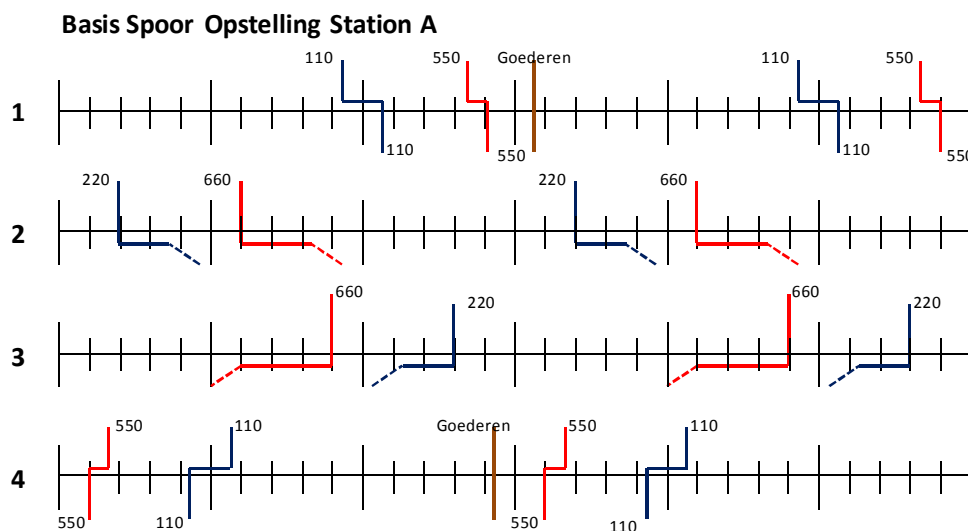
2.2 Nadere uitwerking

De fictieve voorbeeld lijnvoeringen voor reizigers en goederen zijn uitgewerkt in een BUP, zie onderstaand figuur. De blauwe lijnen zijn IC's, de rode lijnen Sprinters en de bruine lijnen goederentreinen.

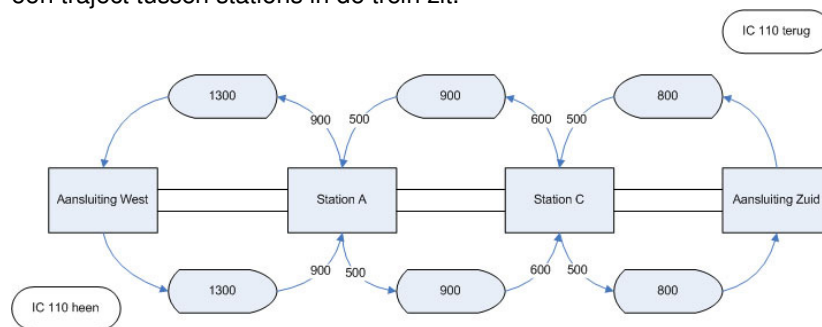
Basis Uur Patroon



Uit het BUP kan voor elk station een BSO afgeleid worden. In onderstaand figuur is de BSO voor station A weergegeven. De treinen die vanaf station B binnenkomen op perronspoor 2, keren via de keerspooren en vertrekken vanaf perronspoor 3.

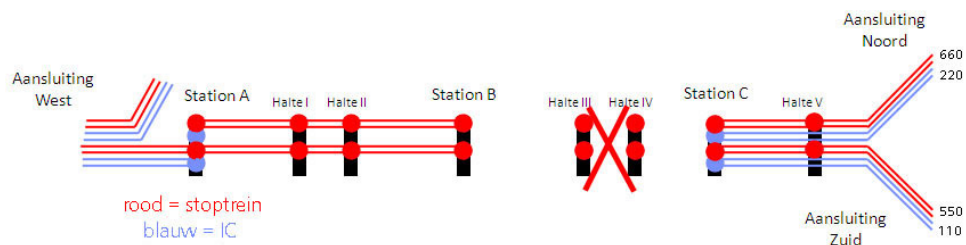


Onderstaand figuur geeft de aantallen in- en uitstappers op stations A en C voor de IC op Aansluiting West – Aansluiting Zuid v.v. (serie 110). De belasting is het aantal reizigers dat op een traject tussen stations in de trein zit.



4.1.1 Baanvakstremmingen

We bekijken een baanvakstremming tussen station B en station C. Door deze baanvakstremming keren treinen op het laatste ontkoppelpunt voor de stremming. Vanuit Aansluiting West keren IC's op station A en Sprinters op station B. Vanuit Aansluiting Noord en Aansluiting Zuid keren alle treinen op station C. Het goederenpad wordt niet omgeleid, omdat het geen primaire route betreft.

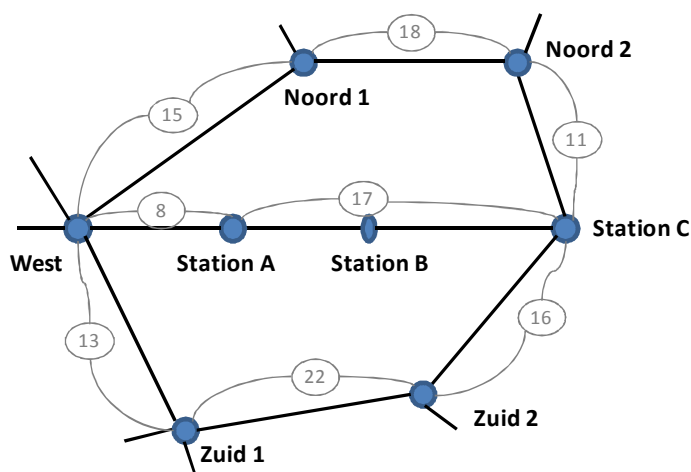


In dit voorbeeld nemen we aan dat de extra reistijd van station A naar station C 45 minuten is. Hierdoor zullen IC reizigers omreizen die niet naar het laatste ontkoppelpunt voor de stremming willen. Het aantal IC's naar het laatste ontkoppelpunt dat nodig is voor de capaciteit zal dan mogelijk lager kunnen zijn. Omdat niet bekend is hoeveel lager, rijden alle IC's door naar het laatste ontkoppelpunt voor de stremming.

4.2 Nadere uitwerking

Het voorbeeld dat gebruikt wordt is gebaseerd op onderstaand netwerkkaartje, waarin de rijtijden tussen ontkeppelpunten is weergegeven.

Netwerk met rijtijden IC (in minuten)



Het goederenpad dat in de dienstregeling zit, is geen primair goederenpad. Goederentreinen in dit goederenpad moeten dus worden opgehouden op het goederenemplacement van vertrek, en als ze al onderweg zijn aan de kant worden gezet op een bijstuurspoor.

In dit voorbeeld rijden geen internationale treinen. Als deze wel zouden rijden op de corridor, dan worden deze omgeleid via de noordelijke of de zuidelijke route.

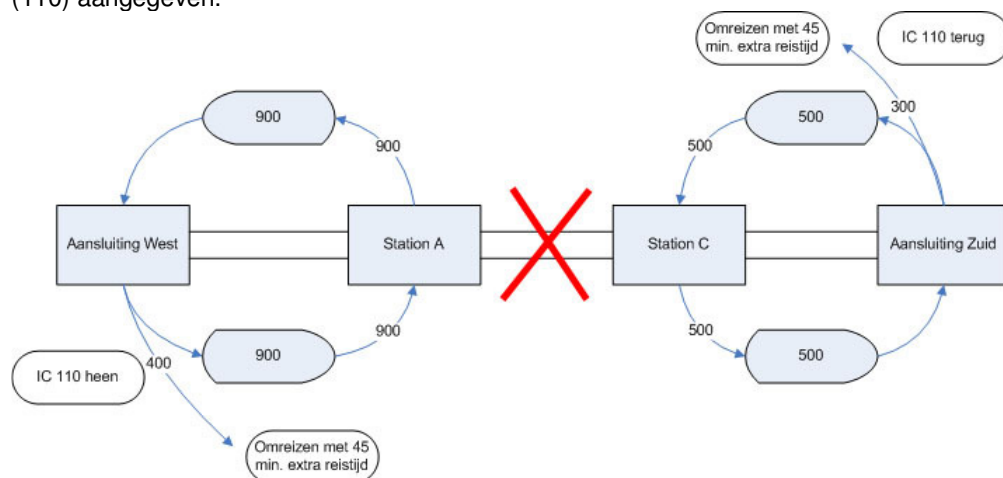
4.2.1 Baanvakstremmingen

Als voorbeeld nemen we een baanvakstremming tussen halte III en halte IV, Bij een baanvakstremming keren treinen in het laatste ontkoppelpunt voor de stremming. Eerder werd vastgesteld dat stations A en C ontkeppelpunten zijn en station B een sprinterontkoppelpunt is. Vanuit Aansluiting West keren IC's op station A en Sprinters op station B. Vanuit Aansluiting Noord en Aansluiting Zuid keren alle treinen (die nodig zijn voor de capaciteit) op station C.

Bij een baanvakstremming tussen stations B en C, zijn haltes III en IV niet meer bereikbaar. Reizigers die hiernaartoe willen, worden naar het laatste ontkoppelpunt gebracht, waarna deze reizigers mogelijk met alternatief (openbaar)vervoer verder kunnen reizen. Reizigers die van station A naar station C willen, hebben de mogelijkheid tot omreizen. In het netwerkkaartje uit de vorige sectie staan de rijtijden tussen de ontkeppelpunten. Daarnaast nemen we aan dat op elk ontkeppelpunt een overstap van 5 minuten gehaald kan worden. De kortste omreisroute is via station West (8' rijtijd), overstappen op de trein naar station Noord 2 (5' overstaptijd op West en 33' rijtijd) en dan overstappen op de trein naar station C (5' overstaptijd op West en 11' rijtijd).

De omreistijd van station A naar station C is in totaal 62 minuten, dus de extra reistijd is dan 45 minuten (62' minus 17' reistijd volgens BUP). Omdat de extra reistijd minder dan een uur bedraagt, reizen reizigers in dit bijstuurscenario om. De omreistijd voor reizigers van station West naar station C is nog korter, omdat deze vanuit West direct omreizen en niet eerst naar station A gaan.

Als voorbeeld doen we een analyse voor benodigde capaciteit voor de IC (110) op Aansluiting West – Aansluiting Zuid v.v. bij een baanvakstremming tussen station B en station C. In dit voorbeeld gaan we uit van een volnorm voor IC's van 120% (1400 reizigers) en voor Sprinters van 110% (960 reizigers). In onderstaande figuur zijn de reizigersaantallen per trein voor de IC (110) aangegeven.

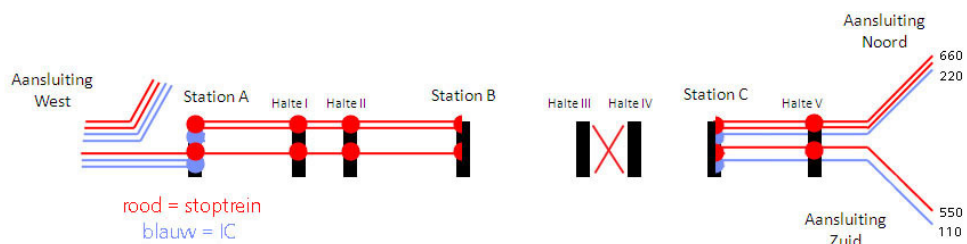


De bezettingsgraad voor de IC wordt vervolgens berekend, waarna bepaald kan worden hoeveel treinen nodig zijn om reizigers naar het laatste ontkoppelpunt te vervoeren:

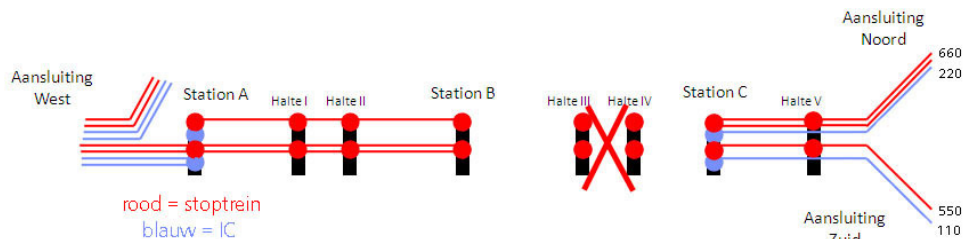
IC 110 west -> A uitstappers: 900 capaciteit volnorm: 1400
 frequentie volgens dienstregeling: 2/h
 bezettingsgraad bij 1/h: $1800 / 1400 = 128\%$
 bezettingsgraad bij 2/h: $900 / 1400 = 64\%$
 bij één trein per uur is het percentage hoger dan 100%; er moeten meer mensen mee dan de volnorm toestaat. In dit scenario blijft dus IC 110 west -> A 2/h rijden

IC 110 zuid -> C uitstappers: 500 capaciteit: 1400
 bezettingsgraad bij 1/h: $1000 / 1400 = 71\%$
 in dit scenario blijft dus IC 110 zuid -> C 1/h rijden

Bovenstaande capaciteitstoets wordt uitgevoerd voor alle treinseries. Dit levert de volgende lijnvoering op:



In bovenstaande lijnvoering blijkt dat de kerende Sprinter tussen station A en B blijft rijden en één van de twee doorgaande Sprinters keert voor station A. Uitgangspunt is dat lange lijnvoeringen gaan voor korte lijnvoeringen, in verband met het aantal keer overstappen voor reizigers en het aantal extra keringen voor treinen. Het is dus gewenst om één Sprinter die pendelt tussen A en B te vervangen door een Sprinter die doorrijdt richting Aansluiting West. De capaciteit van de vervangende trein is gelijk aan de capaciteit van de trein die opgeheven wordt. In onderstaand plaatje is deze wijziging in de lijnvoering aangepast.



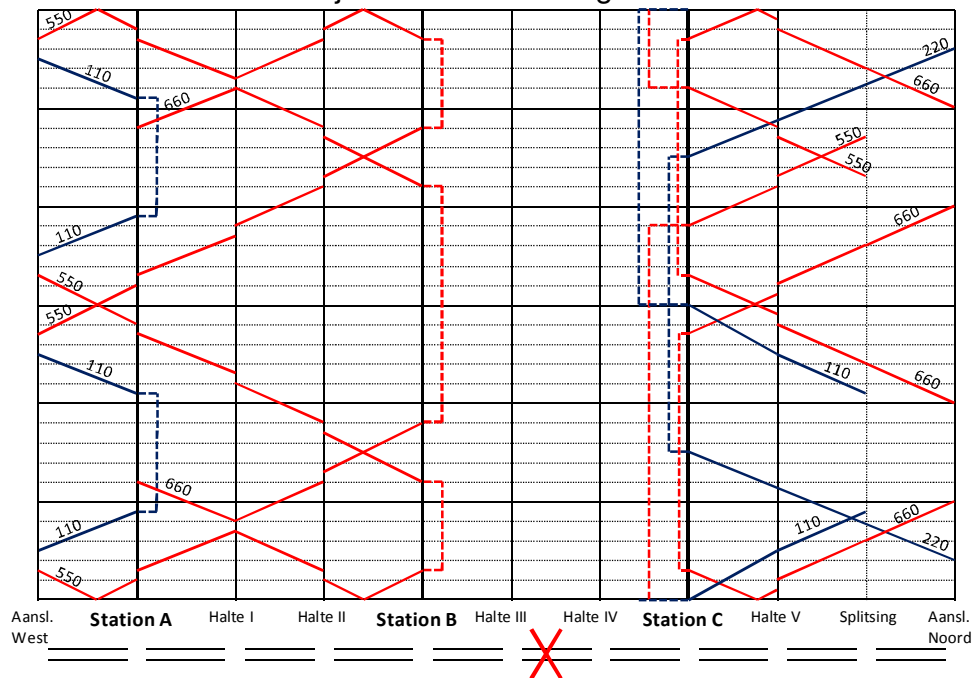
In onderstaand dienstregelingplaatje uit het voorbeeld zijn voor de bijsturing de treinen uitgesneden die niet nodig zijn volgens de capaciteitstoets. De treinen die blijven rijden worden zo gekozen, dat op de ontkoppelpunten 'mooie' kering ontstaan. Een 'mooie' kering is wanneer treinen van dezelfde serie op elkaar kunnen keren in zo kort mogelijke tijd. Omdat in dit voorbeeld niet bekend is wat de materieelinzet is, houden we de standaard keertijden aan.

Op station A komt de IC aan om .09 en .39 en vertrekt de IC om .21 en .51. Er is een kering mogelijk in 12 minuten, waar de aankomende IC van .09 keert op de vertrekkende IC van .21. Door deze kering van 12 minuten kan de IC keren aan het perron of via een keerspoor. Onder het dienstregelingplaatje is een mogelijke Basis Spoor Opstelling (BSO) voor station A toegevoegd. Hierin is horizontaal de tijd uitgezet, waarbij elk streepje voor twee minuten staat. In deze BSO staat het spoorgebruik van de doorgaande en kerende treinen op station A. Hierin is te zien dat de kerende IC afwisselend op spoor 2 en spoor 3 staat, in verband met de kerende Sprinter vanuit station B. Deze komt binnen op spoor 2 en vertrekt via het keerspoor vanaf spoor 3.

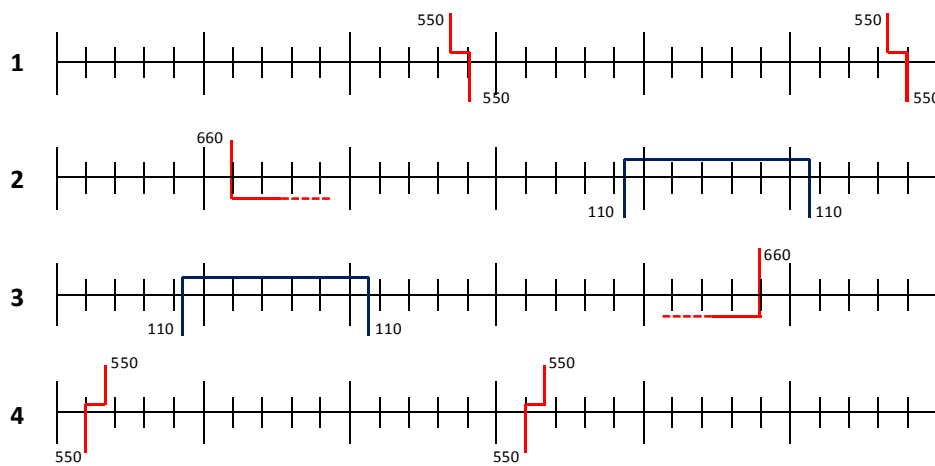
Op station B komen Sprinters aan om .03, .18 en .48 en vertrekken Sprinters om .12, .42 en .57. Als de aankomende Sprinter keert op de eerstvolgende Sprinter die vertrekt, blijven twee keringen over van 9 minuten en één kering van 24.

Op station C gaan we ervan uit dat treinseries op zichzelf keren. De IC's keren in 30 minuten, de Sprinters vanuit Aansluiting Noord in 24 minuten en de Sprinter vanuit Aansluiting Zuid in 46 minuten. Als blijkt dat deze lange keringen heel veel bijstuurinfrac vergen, kan altijd nog bekeken worden of andere keringen bijstuurinfrac kunnen besparen. Deze check vindt plaats in het volgende hoofdstuk.

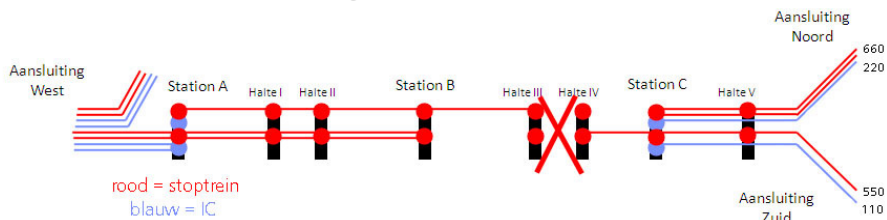
Basis Uur Patroon bij baanvakstremming B – C



Basis Spoor Opstelling Station A bij baanvakstremming tussen stations B en C

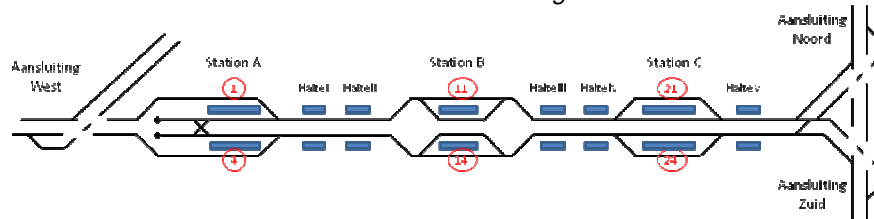


In het voorbeeld zou dit als volgt kunnen:



5 Vaststellen specificaties bijstuurinfra

In het voorbeeld is de 'zwarte infra' als volgt:

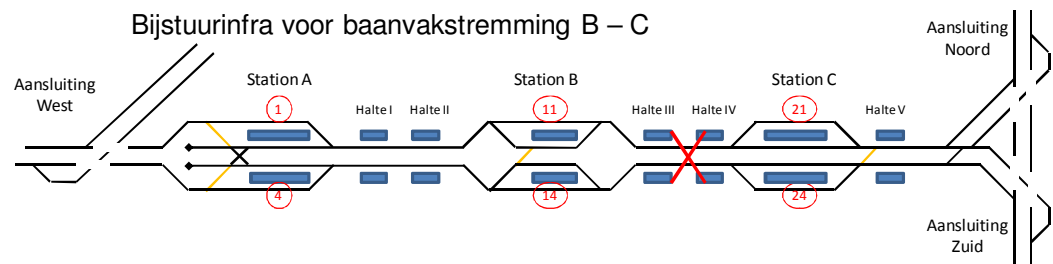


5.1.1 Baanvakstremmingen

In het gebruikte voorbeeld hebben we bij het vaststellen van scenario's gezien welke lijnvoering gereden wordt, zie vorige hoofdstuk. In deze lijnvoering keren alle treinen op het laatste (sprinter)ontkoppelpunten voor de stremming. Daarvoor zijn op deze ontkoppelpunten extra bereikbaarheden en gelijktijdigheden nodig.

Op station A keren twee IC's en rijden twee Sprinters door naar station B. De doorrijdende Sprinters kunnen via de buitensporen van en naar station B. De IC's kunnen dan keren op één van de binnensporen. Hiervoor zijn bereikbaarheden nodig vanuit Aansluiting West naar het binnenspoor en vanaf het binnenspoor naar Aansluiting West. Deze bereikbaarheden zijn toegevoegd op station A, zie de gele overloopwissels in onderstaande infraplaatje. Op de toegevoegde bijstuurinfra kunnen IC's keren op beide binnensporen. Dit biedt meer ruimte om tussendoor Sprinters vanuit station B te keren via de keersporen.

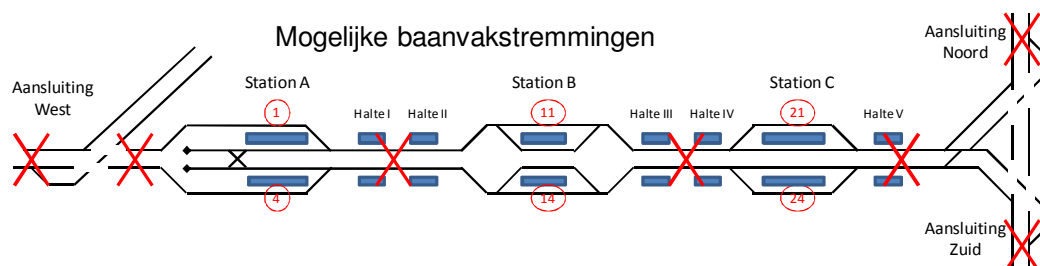
Op station B keren in het bijstuurscenario vier Sprinter per uur. Volgens de uitgangspunten is dat mogelijk op één perronspoor. Deze bereikbaarheid is ingetekend in onderstaand infraplaatje.



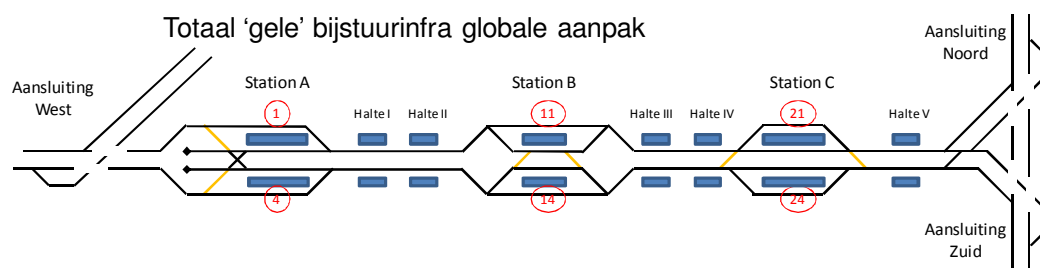
Op station C keren in totaal vier IC's en vier Sprinters per uur. Volgens de uitgangspunten is dat mogelijk op twee perronsporen. Wanneer er een bereikbaarheid is vanuit Halte V naar de perronsporen 23 en 24, zijn er twee perronsporen beschikbaar om de acht treinen te keren. Er moet nog wel gekeken worden naar gelijktijdigheden. Alle acht aankomende treinen en alle acht vertrekkende treinen maken gebruik van het stuk enkelspoor tussen het nieuwe overloopwissel en de perronsporen 23 en 24. Als ervan wordt uitgegaan dat elke trein dat stukje spoor 3 minuten bezet houdt (vanaf instellen rijweg t/m het afrijden), is dat stuk spoor 48 minuten per uur bezet.

Naast een baanvakstremming tussen stations B en C, moeten ook alle andere mogelijke baanvakstremmingen uitgewerkt worden. 'Gele' bijstuurinfra voor stations A, B en C komt voort uit baanvakstremmingen tussen stations A en B, stations B en C, station A en Aansluiting West, station C en de splitsing en uit een baanvakstremming voorbij Aansluiting West,

Aansluiting Noord en Aansluiting Zuid. In onderstaand figuur zijn alle baanvakstremmingen ingetekend.



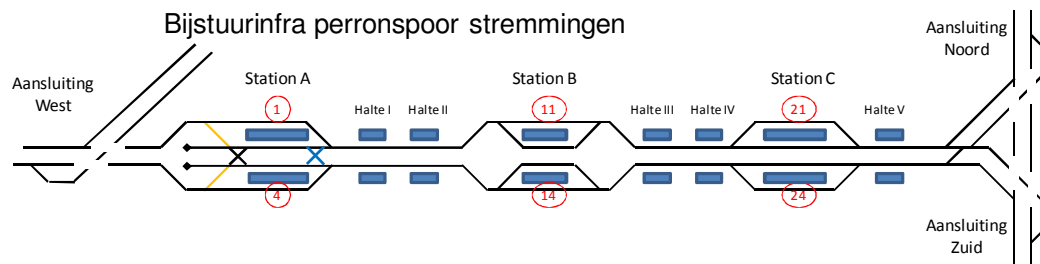
Het pakket 'gele' infra voor (sprinter)ontkoppelpunten A, B en C is aangegeven in onderstaand figuur:



5.1.3 Perronspoorstremmingen

In het voorbeeld is er op station B en op station C op de zwarte infra een alternatief perronspoor bereikbaar. Op station A moeten doorgaande treinen vanuit Aansluiting West naast perronspoor 4 ook een ander perronspoor bereikbaar zijn. Dit is mogelijk door het 'gele' overloopwissel dat nodig was voor een baanvakstremming tussen B en C opnieuw te gebruiken. Voor doorgaande treinen in de andere richting geldt hetzelfde, in plaats van perronspoor 1 kan perronspoor 2 gebruikt worden door het 'gele' overloopwissel te gebruiken. Deze oplossing is getekend in onderstaand figuur.

Voor treinen die vanuit station B keren op station A komen binnen op perronspoor 2, rijden naar het keerspoor en vertrekken vanaf perronspoor 3. Een alternatief voor perronspoor 2 zou perronspoor 1 kunnen zijn. Er is dan een overloopwissel nodig van perronspoor 1 naar de keerspooren. En andere mogelijkheid is om gebruik te maken van perronspoor 3. Dit is in blauw ingetekend in onderstaande figuur met bijstuurinfra voor perronspoor stremmingen. Het alternatief voor perronspoor 3 is perronspoor 2.



5.1.4 Ontluchten

Op station A zijn keersporen aanwezig, waarop treinen tijdelijk zouden kunnen staan. Omdat deze keersporen ook gebruikt worden voor het keren van de treinen in de dienstregeling, moet er voor deze treinen wel een alternatief zijn. Deze kerende treinen zouden aan het perron kunnen keren als de blauwe overloopwissels van perronspoorstremmingen gebruikt worden.

Vanaf (sprinter)ontkoppelpunten B en C is er binnen twee (sprinter)ontkoppelpunten afstand een mogelijkheid tot ontluchten, namelijk station A. Naast de keersporen op station A, is het gewenst als er na Aansluiting Noord of Aansluiting Zuid ook een mogelijkheid is om te ontluchten, bijvoorbeeld een opstelrein of een groot station met meerdere keer- of opstelsporen.

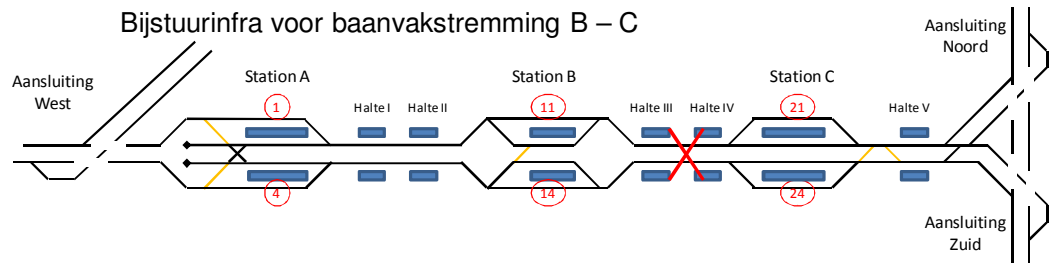
5.2.1 Baanvakstremmingen

Uit het voorbeeldscenario voor een baanvakstremming tussen station B en station C, is een aangepaste dienstregeling gekomen. Als voorbeeld bekijken we de situatie op station C. In de bijstuurdienstregeling keren de twee Sprinters vanuit Aansluiting Noord in 24 minuten, wat één perronspoor kost. De Sprinter vanuit Aansluiting Zuid keert in 46 minuten en heeft dus ook één perronspoor nodig. De IC's vanuit beide richtingen keren elk in een half uur. Doordat ze deels tegelijkertijd keren, heeft elke IC een eigen perronspoor nodig om te keren. In totaal zijn er vier perronsporen nodig om vijf treinen te keren, twee perronsporen voor treinen uit Aansluiting Noord en twee perronsporen voor treinen uit Aansluiting Zuid.

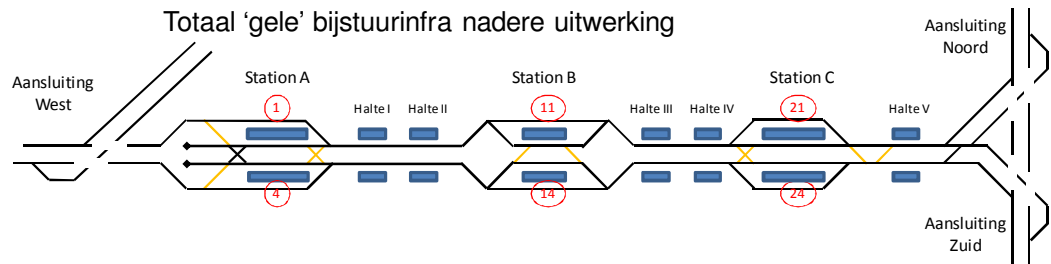
Vanuit Aansluiting Zuid kunnen perronsporen 23 en 24 bereikt worden door over te lopen bij het 'zwarte' overloopwissel en linkerspoor naar station C te rijden. Hierdoor is er geen afhankelijkheid met treinen vanuit Aansluiting Noord naar station C. Er is alleen een klein stukje infra gemeenschappelijk met treinen van station C naar Aansluiting Noord. Door het kleine aantal treinen beschouwen we dit conflict als oplosbaar. Treinen van en naar Aansluiting Zuid hebben alleen een afhankelijkheid met zichzelf, doordat het spoor tussen station C en Aansluiting Zuid als enkelspoor gebruikt wordt. Uit de bijstuurdienstregeling blijkt dat de aankomende en vertrekkende Sprinter (550) elkaar tussen Halte V en de splitsing tegenkomen. Omdat de vertrekkende Sprinter op plantijd een andere corridor op moet rijden, kan alleen de aankomende Sprinter uitgebogen worden. De overkruistijd op de splitsing is 3 minuten, waardoor de aankomende Sprinter 7 minuten later de splitsing kan passeren en 7 minuten later aankomt op station C (als de trein voor de splitsing tot stilstand komt, kan een minuut extra rijtijd gerekend worden). De speling op station C tussen aankomst van de Sprinter (op .52) en vertrek van de IC (.00) was 8 minuten. Als de Sprinter op C binnenkomt kan de IC gelijk vertrekken, dus deze oplossing is mogelijk voor treinen vanuit Aansluiting Zuid.

Vanuit Aansluiting Noord kunnen de perronsporen 21 en 22 door linkerspoor te rijden vanaf de splitsing. Op minuut .30 komt de Sprinter (660) zichzelf op het enkelsporig gebruikt traject tegen. Omdat de vertrekkende Sprinter op tijd moet zijn, kan alleen de Sprinter die aankomt op C uitgebogen worden. De aankomende Sprinter moet 15 minuten uitgebogen worden. Hierdoor komt deze Sprinter de vertrekkende IC tegen. Het dubbel-enkelspoor gebruiken van het traject tussen station C en de splitsing is dus niet mogelijk.

Een oplossing die wel kan is vlak voor station C overloopwissels aan te leggen, waardoor alle perronsporen bereikbaar zijn. Deze overloopwissels dienen zo dicht mogelijk bij station C te liggen, omdat treinen die vanuit C vertrekken dan zo snel mogelijk de wissels vrijgemaakt hebben. In onderstaand figuur is de 'gele' bijstuurintra voor deze oplossing ingetekend. Hierin is ook de bijstuurintra op stations A en B ingetekend.



Naast een baanvakstremming tussen station B en C, moeten ook alle andere mogelijke baanvakstremmingen uitgewerkt worden. Het pakket 'gele' infra voor (sprinter)ontkoppelpunten A, B en C is aangegeven in onderstaand figuur:

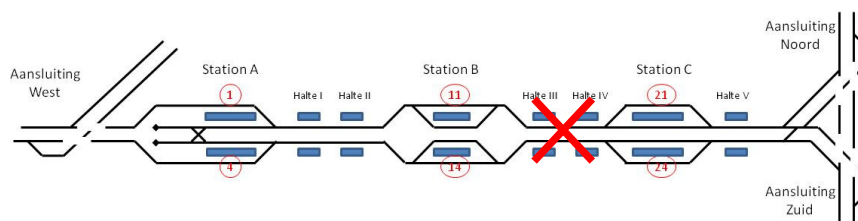


7.2 Rekenvoorbeeld

We volgen de stappen zoals omschreven en berekenen de verschillen tussen een **baanvakstremming tussen B en C** met alleen zwarte infra en dezelfde situatie met gele infra. We rekenen de verbetering uit van de reizigersvertraging indien we gele infra gaan toepassen.

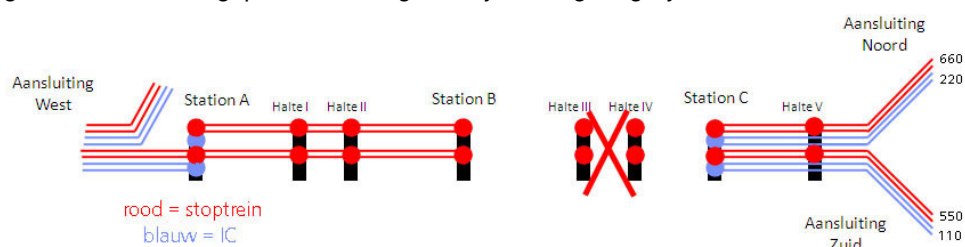
Invullen hinderscenario's

1. Neem een getoetst scenario
We bekijken de baanvakstremming tussen station B en station C.



Indien er alleen zwarte infra is, is er geen treinverkeer meer mogelijk. Immers, er kan niet worden gekeerd en er kan niet linkerspoor worden gereden.

Als er gele infra wordt toegepast, is de volgende lijnvoering mogelijk.



Voor de uitwerking van dit voorbeeld zijn er vier hinderscenario's nodig, er rijden immers vier treinseries. Alle series rijden twee keer per uur; in de tool wordt voor alle series "96" ingevuld bij het aantal treinen per dag (4 x 24).

2. Bepaal het aantal reizigers
De brongegevens kunnen uit TRANS geleverd worden door POV of door de betreffende vervoerder.
Bepaal aan de hand hiervan per treinserie hoeveel reizigers, opgesplitst in instappers, uitstappers, baanvakbelasting en doorreizigers, worden getroffen. Let er hierbij op dat elke reiziger maar één keer meegeteld mag worden.
In de eerste tabel is te zien welke groepen worden getroffen indien er alleen zwarte infra beschikbaar is, in de tweede tabel zijn de groepen te zien die bij toepassing van gele infra worden getroffen.

STAP 2 Getroffen reizigers bij BV B-C HEEN (west->oost)	instappers	uitstappers	belasting	door naar	TERUG	instappers	uitstappers	belasting	door naar
IC 110					IC 110				
west -> A			ja		zuid -> C			ja	
A -> C	ja				C -> A	ja			
C -> zuid	ja				A > west	ja			
IC 220					IC 220				
A -> C			ja		noord -> C			ja	
C -> noord	ja				C -> A	ja			
S 550					S 550				
west -> A			ja		zuid -> V			ja	
A -> I	ja				V -> C	ja			
I -> II	ja				C -> IV	ja			
II > B	ja				IV -> III	ja			
B -> III	ja				III > B	ja			
III > IV	ja				B -> II	ja			
IV -> C	ja				II > I	ja			
C -> V	ja				I > A	ja			
V -> zuid	ja				A > west	ja			
S 660					S 660				
A -> I			ja		noord -> V			ja	
I -> II	ja				V -> C	ja			
II > B	ja				C -> IV	ja			
B -> III	ja				IV -> III	ja			
III > IV	ja				III > B	ja			
IV -> C	ja				B -> II	ja			
C -> V	ja				II > I	ja			
V -> noord	ja				I > A	ja			

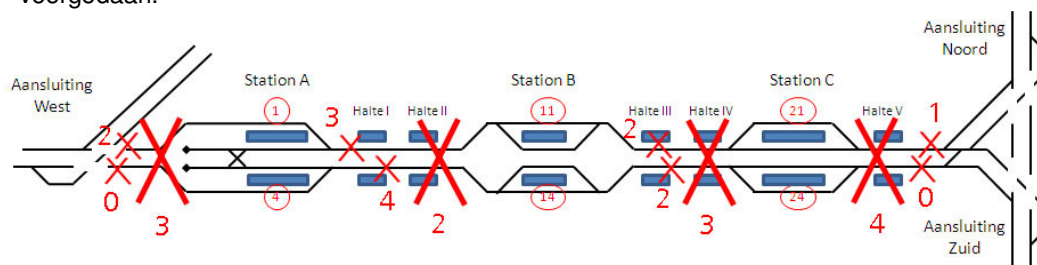
STAP 2 Getroffen reizigers bij BV B-C HEEN (west->oost)	instappers	uitstappers	belasting	door naar	TERUG	instappers	uitstappers	belasting	door naar
IC 110					IC 110				
west -> A					zuid -> C				
A -> C			ja		C -> A			ja	
C -> zuid					A > west				
IC 220					IC 220				
A -> C			ja		noord -> C				
C -> noord					C -> A			ja	
S 550					S 550				
west -> A					zuid -> V				
A -> I					V -> C				
I -> II					C -> IV			ja	
II > B					IV -> III		ja		
B -> III			ja		III > B		ja		
III > IV	ja				B -> II				
IV -> C	ja				II > I				
C -> V					I > A				
V -> zuid					A > west				
S 660					S 660				
A -> I					noord -> V				
I -> II					V -> C				
II > B					C -> IV			ja	
B -> III			ja		IV -> III		ja		
III > IV	ja				III > B		ja		
IV -> C	ja				B -> II				
C -> V					II > I				
V -> noord					I > A				

3. Bepaal de (gemiddelde) vertraging
 In het rekenvoorbeeld hebben de IC reizigers tussen de stations A en C een alternatieve reismogelijkheid met een extra reistijd van 45 minuten (zie blz. 64).
 Sprinterreizigers wachten op de eerstvolgende trein die weer rijdt. Hun gemiddelde vertraging bij een stremming van 2,5 uur is daarmee 1,5 uur, zie voor toelichting bijlage 9.7.

Invullen detailblad

1. Aantal stremmingen

In dit voorbeeld zien we dat de baanvakstremming B – C zich 3 keer per jaar heeft voorgedaan.

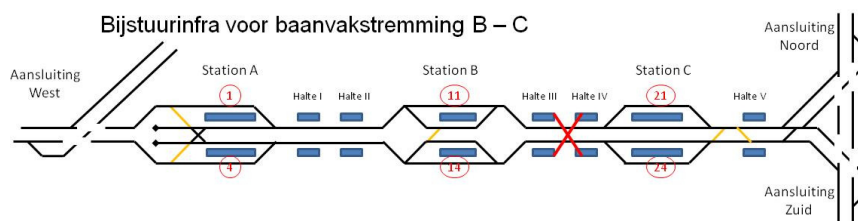


2. Duur van de stremming

We gaan uit van een landelijk gemiddelde van 2,5 uur.

3. Infrakosten

Infra nodig voor de afhandeling van de stremming is de volgende:

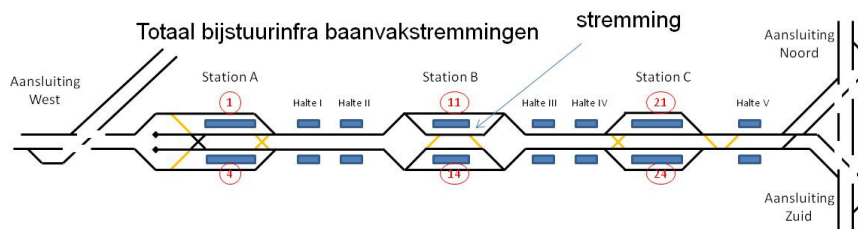


Het betreft hier dus een investering voor 10 wissels en elke 25 jaar het vervangen van de wissels en het jaarlijks onderhoud.

Als de totale kosten bepaald zijn, kan het project zich nog afvragen of dit bedrag niet beter ingezet kan worden om het aantal storings terug te dringen, in plaats van te investeren in bijstuurinfra.

4. Derving van de bijstuurinfra

Om de derving uit te kunnen rekenen moet het gele pakket op het hele traject worden toegepast. Als er een geel wissel stremt, kan de overige gele infra dus worden benut.



Als het hierboven aangeduide wissel stremt, dan zijn er geen gevolgen voor de sprinters en de IC's krijgen 10 minuten vertraging door de uitgestelde inhaling. Omdat er van deze overlopen geen historische storingsgegevens bekend zijn, wordt gerekend met een storingskans en een storingsduur volgens de tabel "failure rate wissels".

Als alle detailbladen van de varianten zijn ingevuld is in het overzicht te zien wat de voorkeursvariant is en wat de betreffende MKBA scores zijn.

9.9 Versiebeheer

Wijzigingen van versie 2.0 naar versie 3.0:

Versie	Wijzigingen door	Datum	Opmerkingen
2.0	R. de Rijk	18 okt. 2013	
3.0	R. de Rijk	22 september 2014	Algemeen: sporen t.b.v. bijsturing goederen worden "bijstuursporen" genoemd. 1.1 Bijsturing goederen aangepast 1.5 Nieuwe paragraaf toegevoegd over veiligheidsaspecten 1.6.4 Nieuwe paragraaf toegevoegd 1.6.5 Nieuwe paragraaf toegevoegd 3.1 ontkoppelpunten bijgewerkt 3.4 lijst goederenknopen toegevoegd 4.1.2 en 4.2.2 bijstuurscenario's partiële stremming aangepast 4.1.3 en 5.1.3 Specificeren van blauwe infra verduidelijkt 5 Keren achter ontkoppelpunt opgenomen als mogelijke infra specificatie; storingsWBI's mogen naastliggende corridors niet raken; uitgangspunten aangevuld 5.1 bijsturing goederen aangepast 5.1.2 en 5.2.2 bijstuurintra partiële stremmingen aangepast 7.1 standaard aanpak toegevoegd 7.2 levensduur per wisseltype toegevoegd 9.3.3 Nieuwe illustratie goederenroutes

Colofon

Van ProRail,
Vervoer en Dienstregeling, Productmanagement
Verkeersleiding, Infra & Dienstregeling specificaties

Auteurs R. de Rijk, F. Westgeest, A. Schaafsma, J. Doornenbal,
ProRail

Betrokken afdelingen
Vervoer en Dienstregeling, Productmanagement
Verkeersleiding, Infra & Dienstregeling specificaties
NS
Infrabeleid
KNV

Kenmerk P882145

Versie 3.0

Datum Oktober 2014